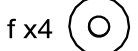
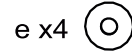
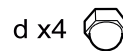
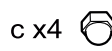
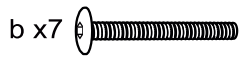
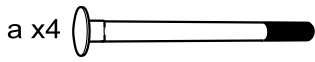
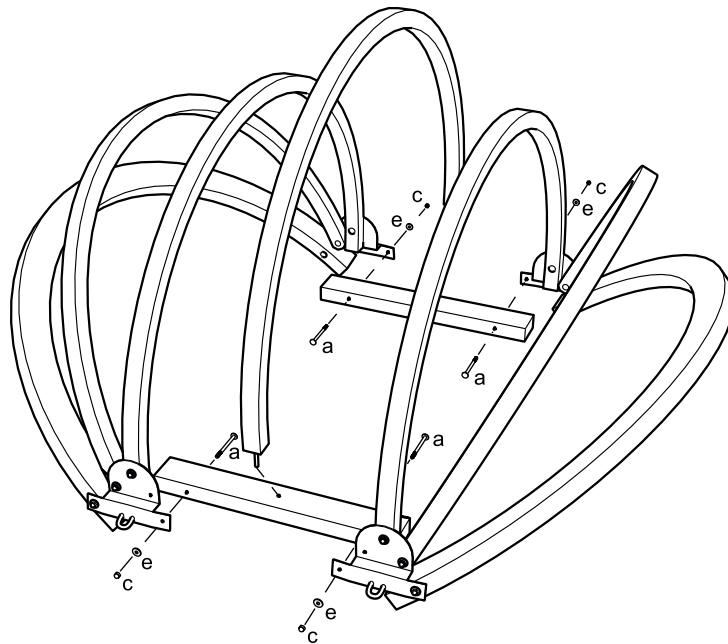


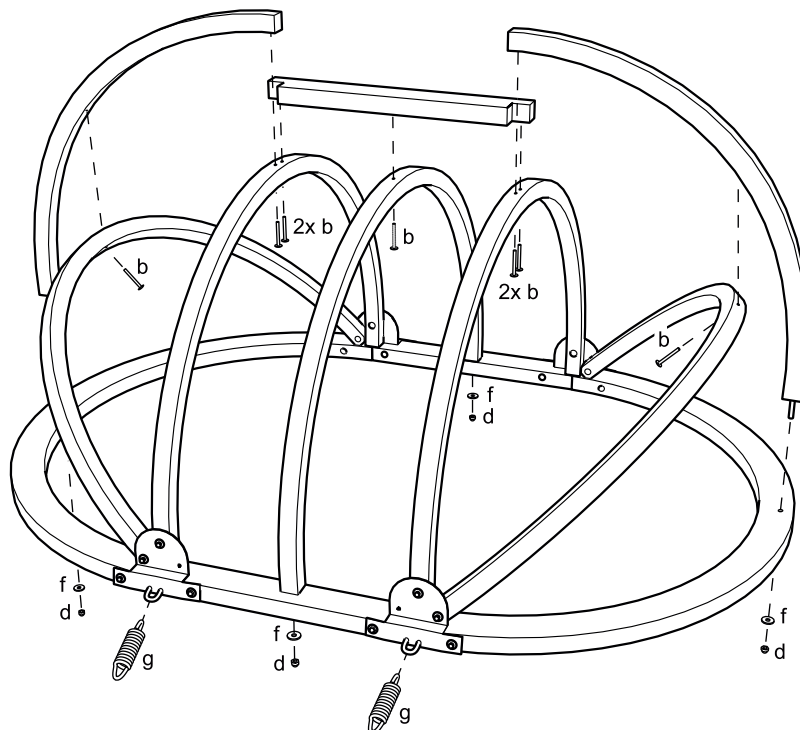
# Houpačka PETRA



max. 200 kg ver. VI.17



OFFICE FOR HARMONIZATION  
IN THE INTERNAL MARKET  
(TRADE MARKS AND DESIGNS)



PL Po zmontowaniu dokręćciś wszystkie śruby GB After assembly tighten all screws once more DE Alle Verschraubungen nach der Montage nochmals festziehen FR Serres tous les vissages après le montage encore fois SK Po dokončení montáže dotiahnuté vietky skrutky