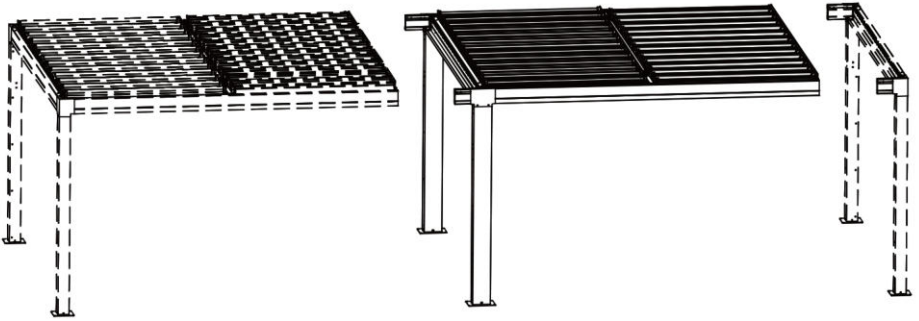


---

165742

---



4



7 h

## **DŮLEŽITÉ**

Před zahájením montáže tohoto produktu zkontrolujte stav všech dílů. Technický list použijte pouze k adekvátnímu produktu. V případě přítomnosti zasouvacích spojů se pro snazší montáž doporučuje ošetřit styčné plochy k tomu určeným mazivem. Na místa, kde se sloupky / žlaby spojují, musí být aplikováno silikonové těsnění. Otočné střešní pásy by měly být položeny na sebe v uzavřené poloze, která zaručuje voděodolnost. Produkt je schopen odolat lehce zhošeným meteorologickým vlivům. Pergoly a altány mohou podléhat stavebnímu povolení.

# **POKYNY K UŽÍVÁNÍ**

## **1/ Obecné**

### **Vlastnosti**

Rám produktu je tvořen hliníkovými díly (pro zachování nízké hmotnosti) a lakovanými ocelovými díly (pro konstrukční pevnost). Hliník je lehký, odolný materiál, který nekoroduje. Lakovaná ocel je pokryta ochranným nátěrem proti korozi. Případné závěsy jsou vyrobeny z polyesteru, syntetické tkaniny, která nabízí dobrou odolnost proti roztržení a prodlení. Okenice jsou vyrobeny z textalínu, tkaniny složené z polyesterových vláken potažených PVC nátěrem.

### **Montáž**

Montáž tohoto produktu vyžaduje ponechání vůle mezi jednotlivými díly. Je obvyklé pozorovat mezery / prověšení, které může dosáhnout několika milimetrů. Tato tolerance je nutná pro správnou kompletaci a nevede k žádné ztrátě funkce vašeho produktu.

### **Nepravidelný vzhled**

Každý produkt je vyráběn a montován průmyslově z dílů, jejichž povrchová úprava se provádí individuálně, před montáží. Tyto kovové části mohou vykazovat známky vzhledových nepravidlostí pocházejících jak z procesu povrchové úpravy, tak z montážních operací. Konečný vzhled produktu je tedy přímo spojen s těmito možnými nesrovnalostmi.

### **Pravidelnost švů**

Přestože věnujeme zvláštní pozornost kvalitě a pravidelnosti švů, je možné si všimnout, že některé nitě nejsou po zapoštění švu přestříženy. Nehrozí riziko rozevření švu. Tyto nitě postačí přestříhnout nůžkami.

### **Odvod vody**

K dispozici jsou očka, která usnadňují odvádění vody a brání jejímu nahromadění. Je proto normální pozorovat stékání deště těmito očky.

## **2/ Opatření**

Nemůžeme zaručit plnohodnotnou funkčnost produktu v náročných atmosferických podmínkách. Při silném větru, bouřce, krupobití nebo vydatných srážkách doporučujeme plátno demontovat. V těchto podmínkách se doporučuje nebyť pod konstrukcí ani v její blízkosti. Po každé výše uvedené události doporučujeme zkontrolovat celkový stav a pevnost konstrukce před použitím. Hromadění vody, listů nebo předmětů na plátně přispívá k jeho degradaci. Nezapomeňte jej pravidelně čistit a odstraňovat případné vodní kapsy. Nedoporučujeme montovat svítidlo nebo jiný zdroj tepla na konstrukci v kontaktu s plátnem nebo v jeho blízkosti. Doporučujeme vyvarovat se kontaktu plátna s ostrými předměty. Pozor také na popáleniny od cigaret.

### **3/ Údržba a stárnutí**

Je normální zaznamenat přirozené opotřebení produktu v průběhu času v podobě změny barev, stavu povrchu a dotažení šroubovaných prvků.

#### **Vystavení UV záření**

V průběhu času můžete vidět změnu barvy materiálů vystavených UV záření. Tento vývoj barev vystavených vnějším vlivům je normální a týká se zejména jasných barev.

#### **Utažení**

Montážní části vašeho produktu se časem uvolní. Myslete na jejich pravidelné utahování.

#### **Každodenní údržba**

Váš výrobek je vystaven vnějším vlivům, proto je nutné jej pravidelně čistit. Skvrny ihned odstraňte. Čistěte vlhkým hadříkem namočeným v teplé mýdlové vodě nebo specifickým přípravkem. Důkladně opláchněte. Dokončete čistým, suchým hadříkem. V případě pochybností se obraťte na prodejce. Při absenci pravidelného čištění se váš produkt notně zhorší.

#### **Povětrnostní podmínky**

Venkovní nábytek je navržen pro použití v běžných venkovních povětrnostních podmínkách. Silná klimatická rizika nebo výjimečné povětrnostní podmínky mohou mít dopad na vzhled, správné použití a životnost produktu. Důrazně se doporučuje používat plachtu s ventilačním systémem během sezóny, kdy produkt zůstává venku.

#### **Děšť a vlhkost**

Umístění produktu v extrémně vlhkých podmínkách může vést ke korozi.

#### **Ochrana šroubů a svorek konstrukce**

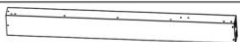














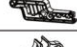





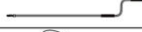




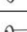
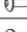
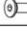

Ocel je materiál, který následkem vystavení vnějším vlivům přirozeně oxiduje. Vzniku rzi zabraňuje lak na ocel. Tato vrstva však postupně mizí a je nutné ji pravidelně obnovovat. Za tímto účelem aplikujte na začátku a na konci sezóny antikorozi aerosol. Předmětem takové úpravy musí být i šrouby a svorky. Pokud se přes to všechno objeví rez, lze ji snadno ošetřit a odstranit běžnými přípravky.










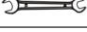

#### **Teplotní podmínky**

Tkanina záclon není odolná vůči nízkým teplotám, které by pravděpodobně změny stav jejich povrchu. Jsou také citlivé na okolní vlhkost. Závěsy je proto vhodné skladovat v suché, větrané místnosti. Před jakýmkoli skladováním závěsy dobře očistěte a vysušte, zabráníte tak vzniku nepříjemného zápachu nebo plísní.

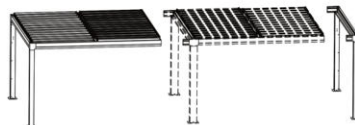
#### **Voděodolnost**

Voděodolná úprava materiálu v důsledku vnějších vlivů časem mizí. Pro zachování voděodolnosti je třeba pravidelně ošetřovat.

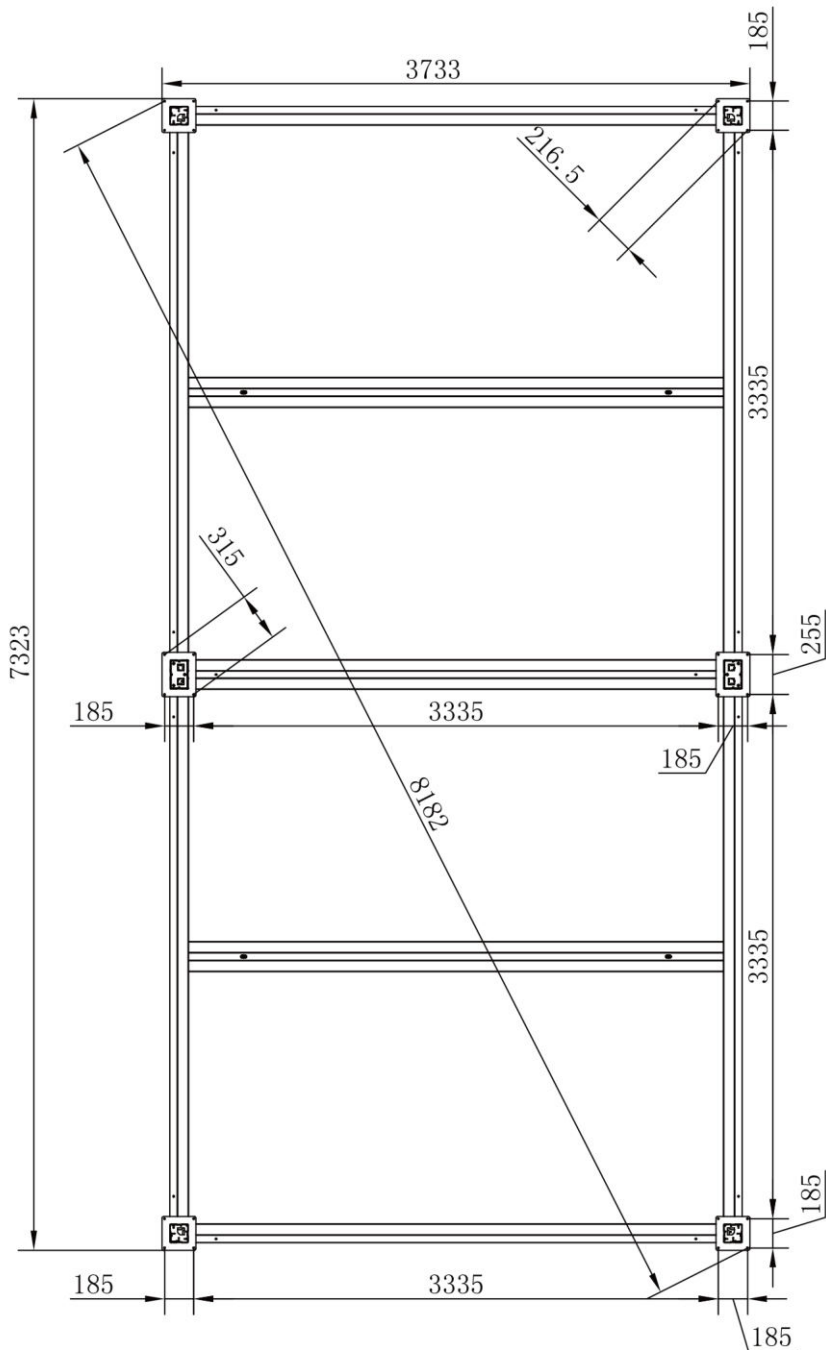
A1		2	18x12x 215 cm	165742X2
B		2	16x5x 352 cm	165742
B4		1	14x5x 352.5 cm	165742
B6		1	16x5x 352 cm	165742
C		2	7.35x5.6x 347.5 cm	165742
C1		2	7.35x5.6x 347.5 cm	165742
C2		2	7.35x5.6x 347.5 cm	165742
D		2	2.5x0.6x 338.5 cm	165742
D1		2	2.5x0.6x 338.5 cm	165742
E		2		165742X2
F		2		165742X2
G		2		165742X2
H		2		165742X2
J		50		165742X3 165742X4
K		50		165742X3 165742X4
K1		50		165742X3 165742X4
L		8		165742X2
M1		2		165742X2
N		4		165742X2
P1		2		165742X2
R1		2		165742X2
S		1		165742X2
T		1		165742X2
AA		20	M6x15 mm	165742
BB		28	M8x20 mm	165742
CC		16	M6x15 mm	165742
DD		4	M6x25 mm	165742
EE		100	M6x20 mm	165742
FF		2	M4x18 mm	165742
GG		6	M8x170 mm	165742

HH		100	ø 6x20.5x M6x7.5 mm	165742
JJ		2	ø 8.8x25x M6x12 mm	165742
KK		2	M6 mm	165742
LL		8	ø74.2x12 mm	165742
MM		8		165742
NN		6	ø 7x ø 14x 2 mm	165742
PP		42		165742
QQ		18	ø 8.5 x ø 22x 1.2 mm	165742
RR		2		165742
SS		1		165742
TT		1		165742

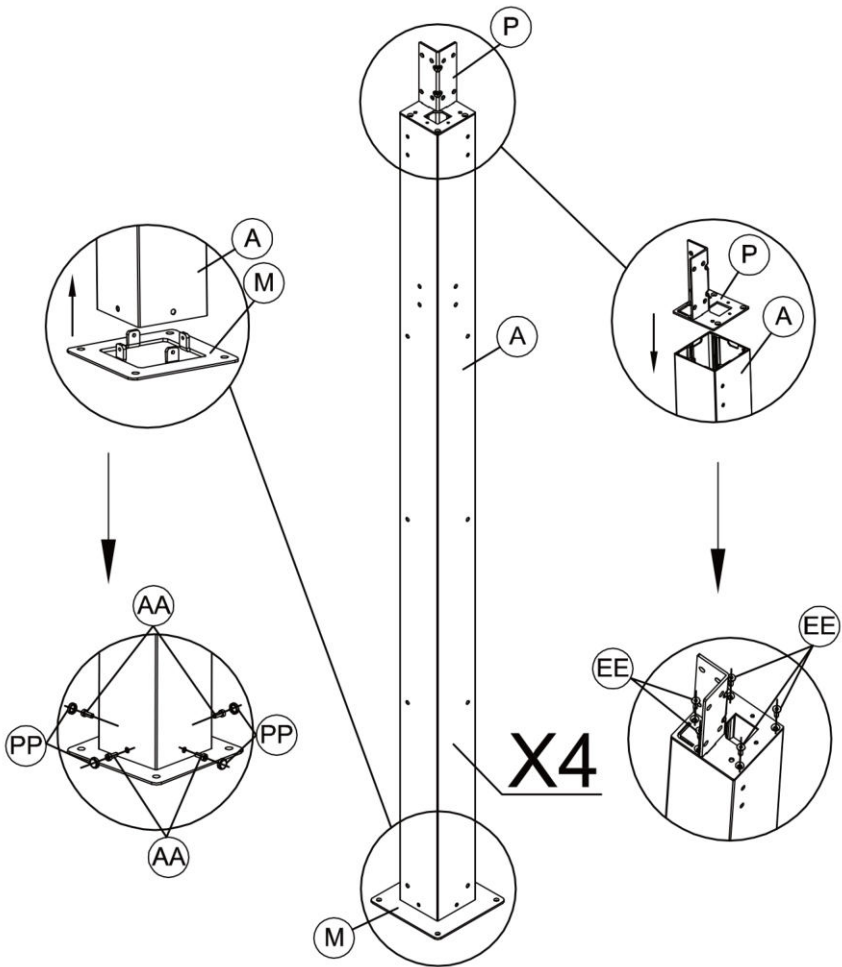
165741

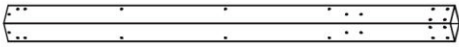







mm

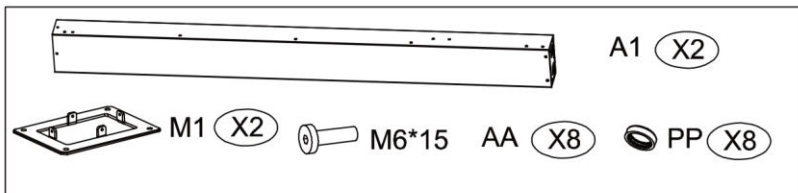
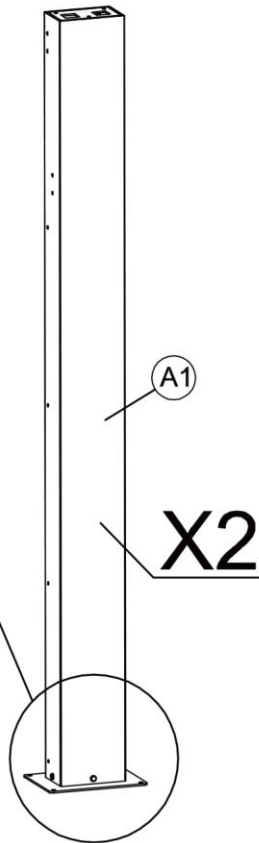
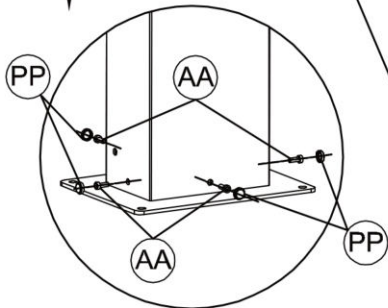
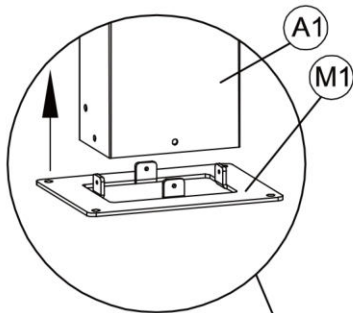


1



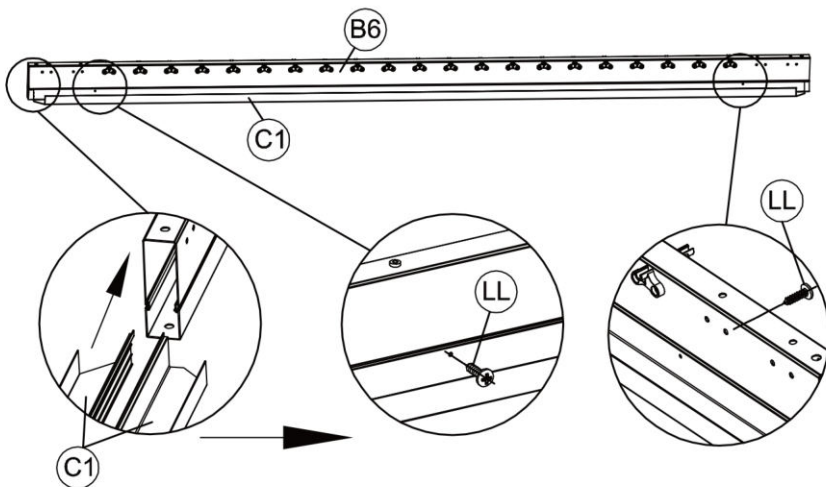
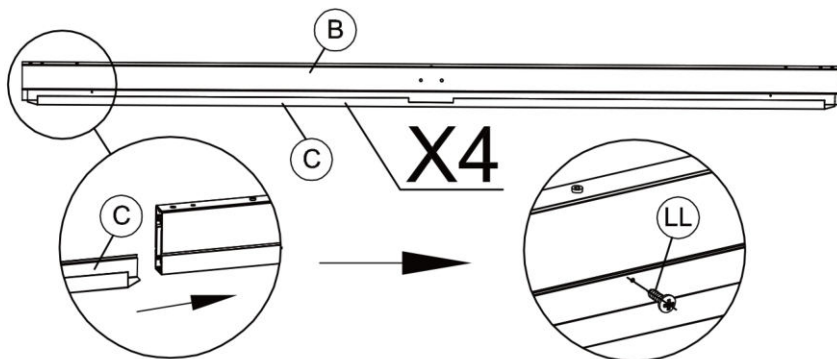
- |   |      |   |   |  |       |
|---|------|---|---|--|-------|
|        | A    | (X4)  |   |  |       |
|  M     | (X4) |  P | (X4)  |  PP | (X16) |
|  M6*15 | AA   | (X16)   |  M6*20 | EE   | (X20) |






2



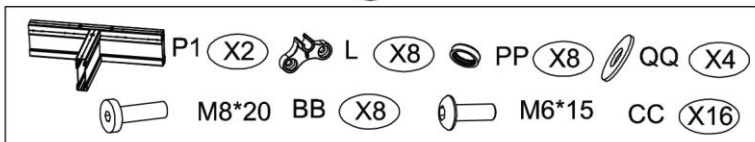
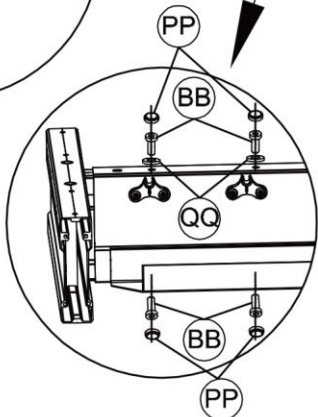
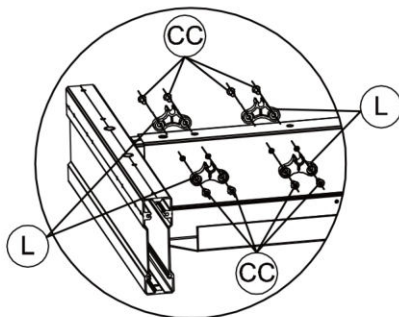
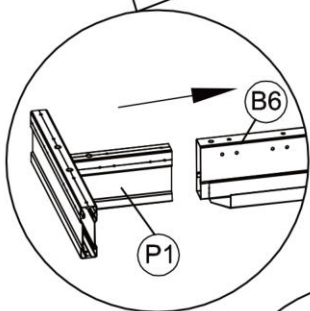
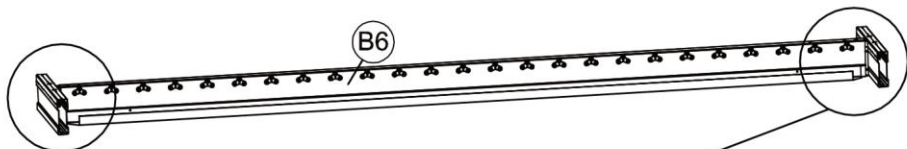


3

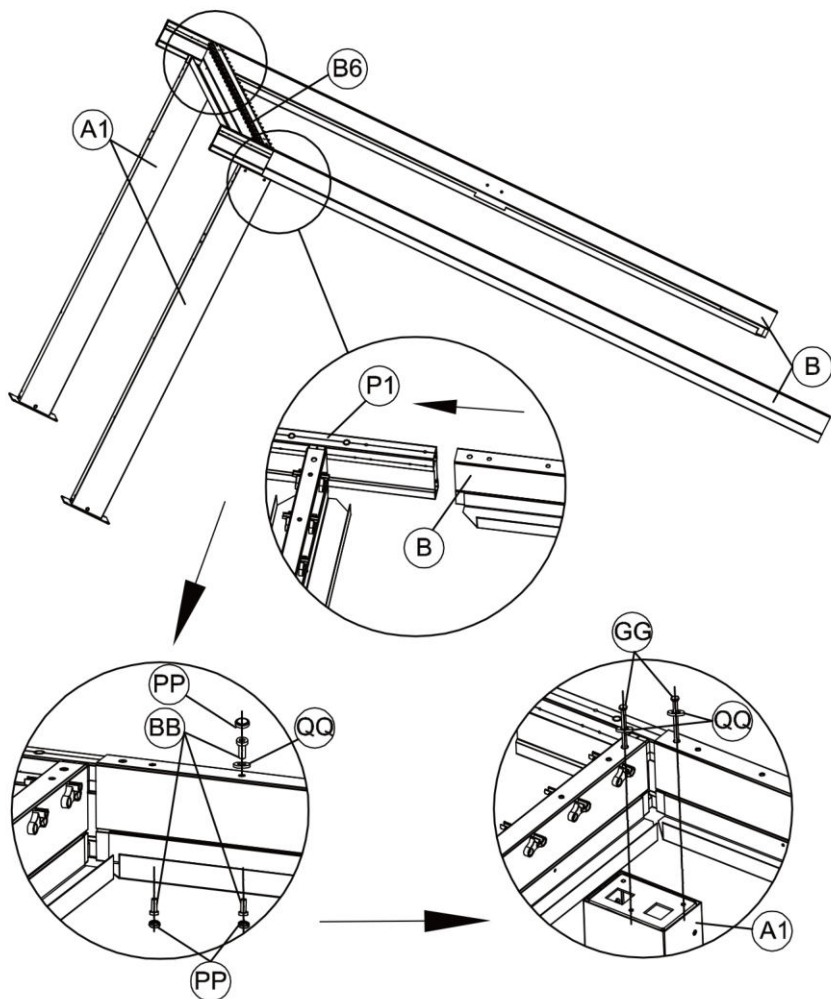


	B	X4
	C	X4
	B6	X1
	C1	X2
	LL	X6

4



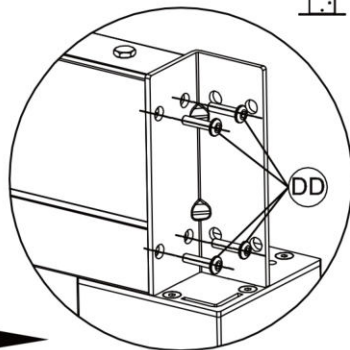
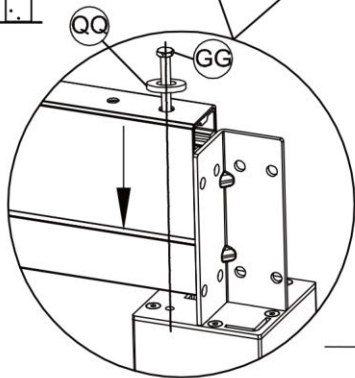
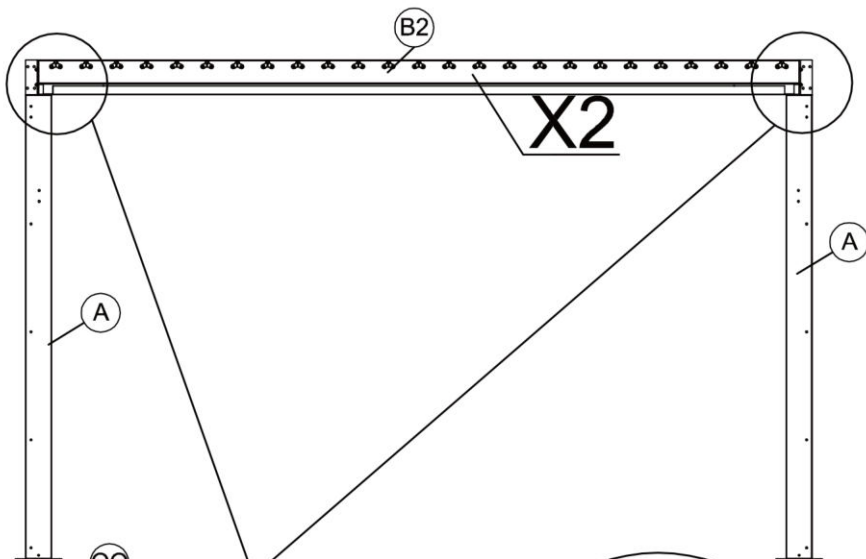
5

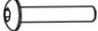
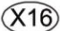

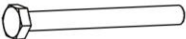


- |   |        |    |    |   |    |    |   |    |    |
|---|--------|----|----|---|----|----|---|----|----|
|  | M8*20  | BB | X6 |  | PP | X6 |  | QQ | X6 |
|  | M8*170 | GG | X4 |   |    |    |   |    |    |

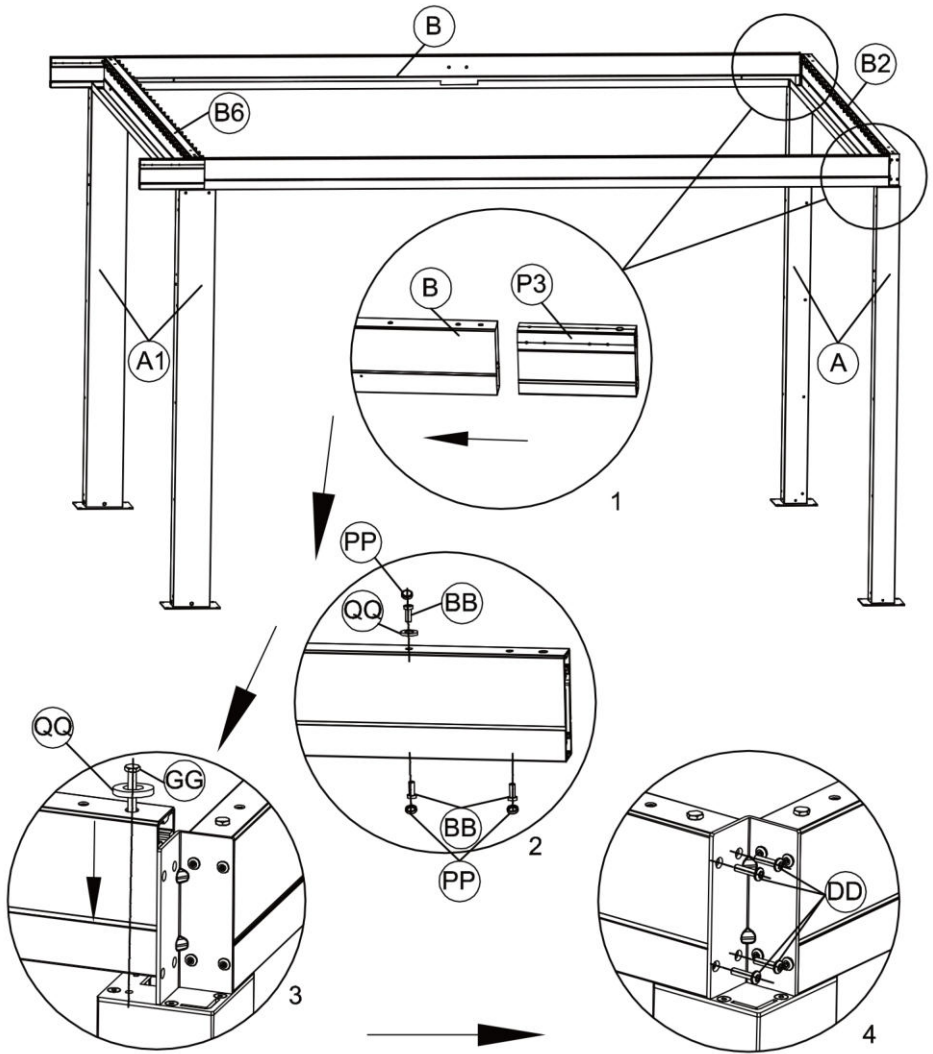


7



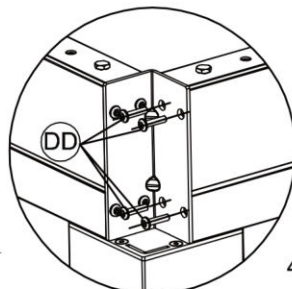
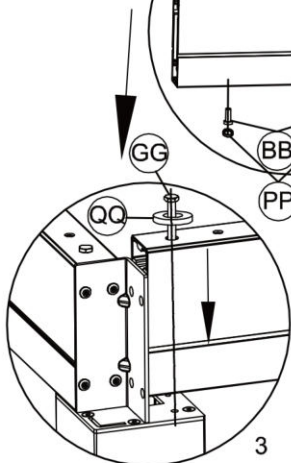
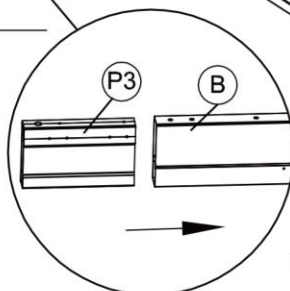
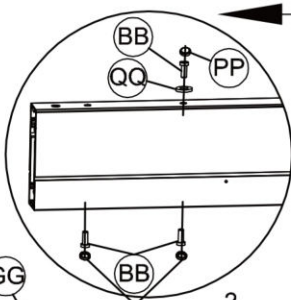
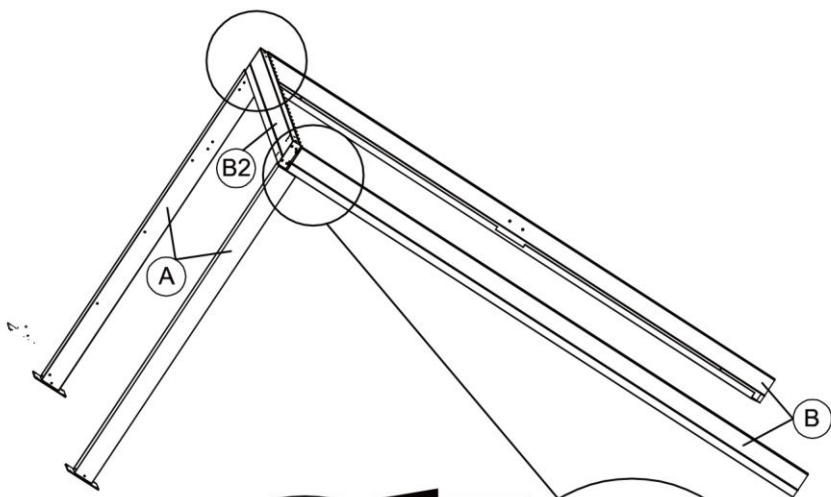
	M6*25	DD		X16		QQ	X4
	M8*170	GG		X4			

8



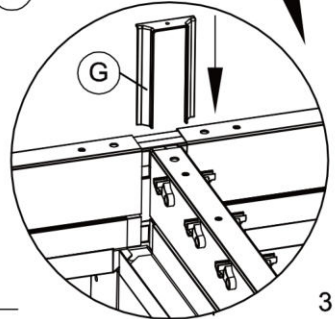
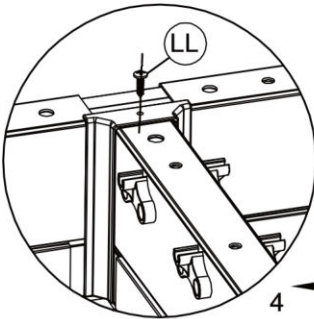
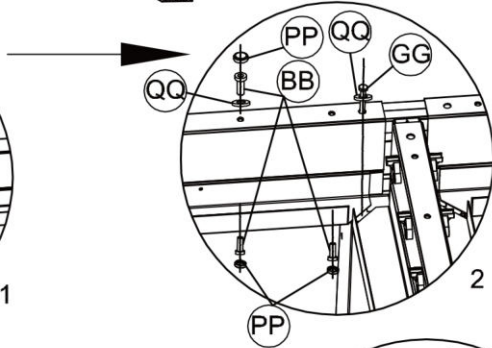
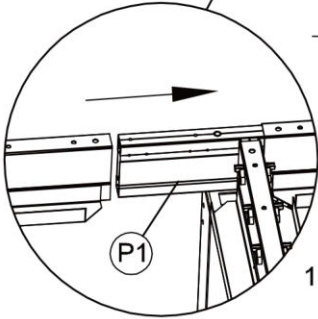
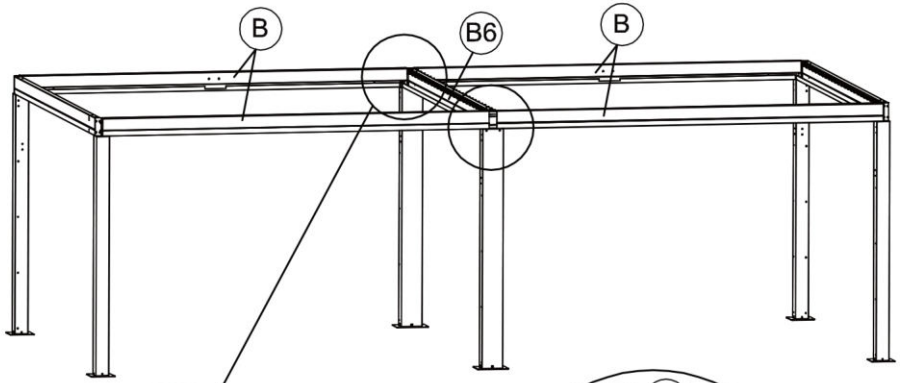
- |  |           |  |  |          |  |  |    |  |  |    |  |
|--|-----------|--|--|----------|--|--|----|--|--|----|--|
|  | M6*25 DD  |  |  | P3       |  |  | PP |  |  | QQ |  |
|  | M8*170 GG |  |  | M8*20 BB |  |  |    |  |  |    |  |

9

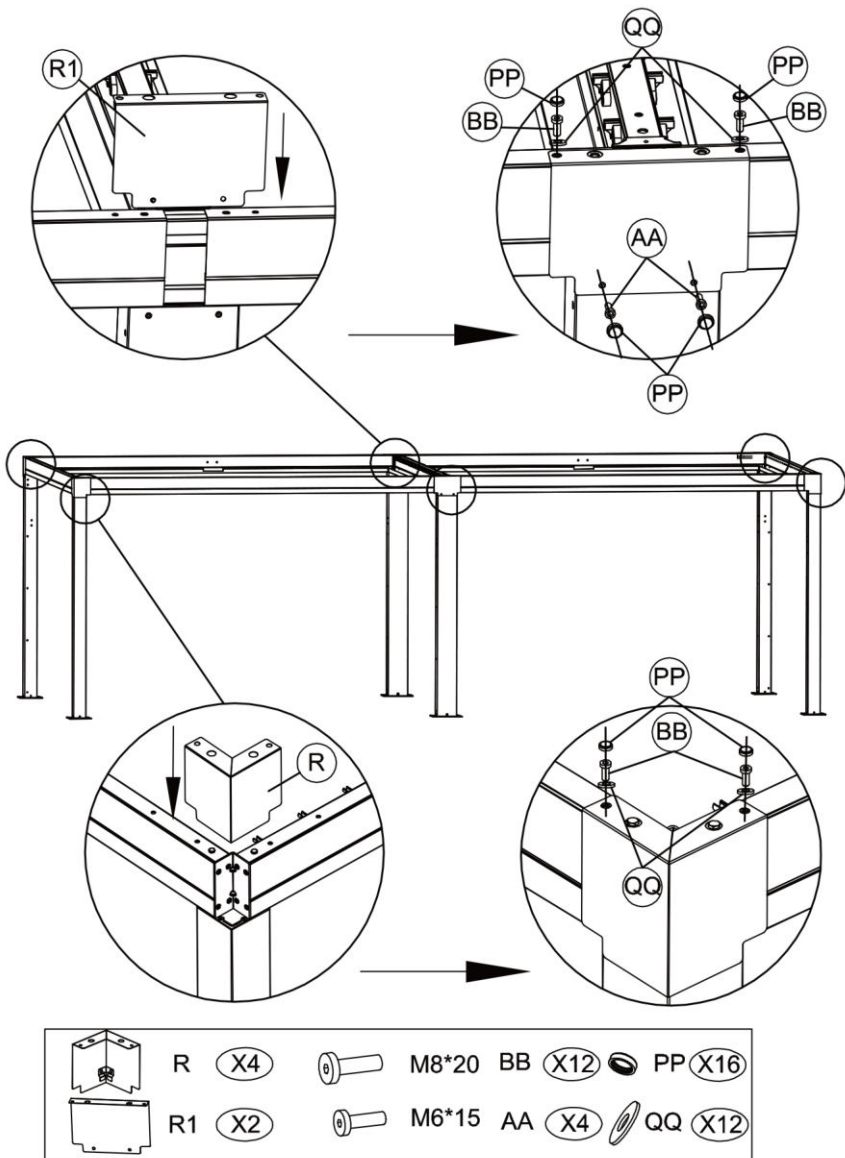


- |  |           |      |  |          |      |  |    |      |  |    |      |
|--|-----------|------|--|----------|------|--|----|------|--|----|------|
|  | M6*25 DD  | (X8) |  | P3       | (X2) |  | PP | (X6) |  | QQ | (X4) |
|  | M8*170 GG | (X2) |  | M8*20 BB | (X6) |  |    |      |  |    |      |

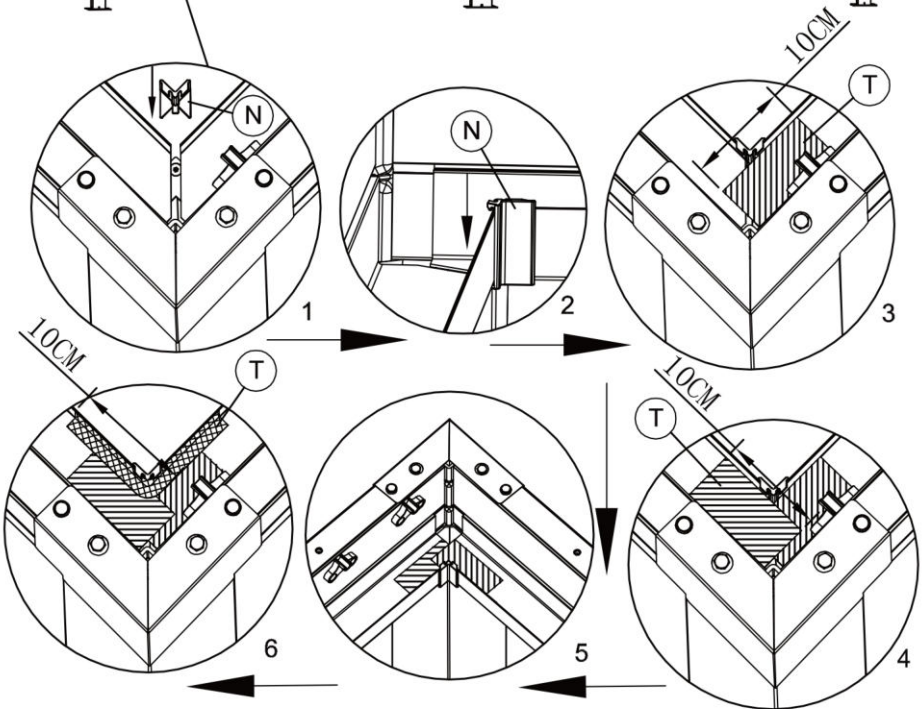
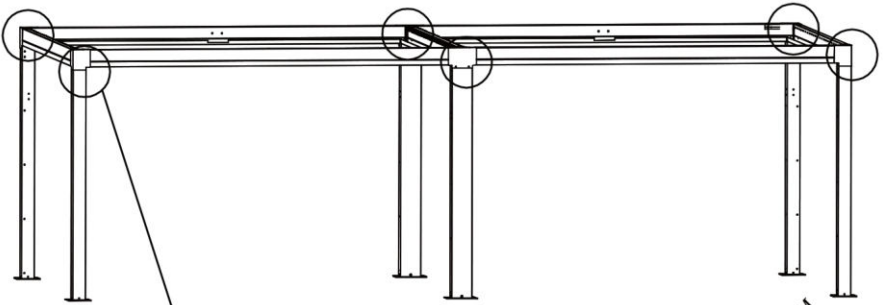
10





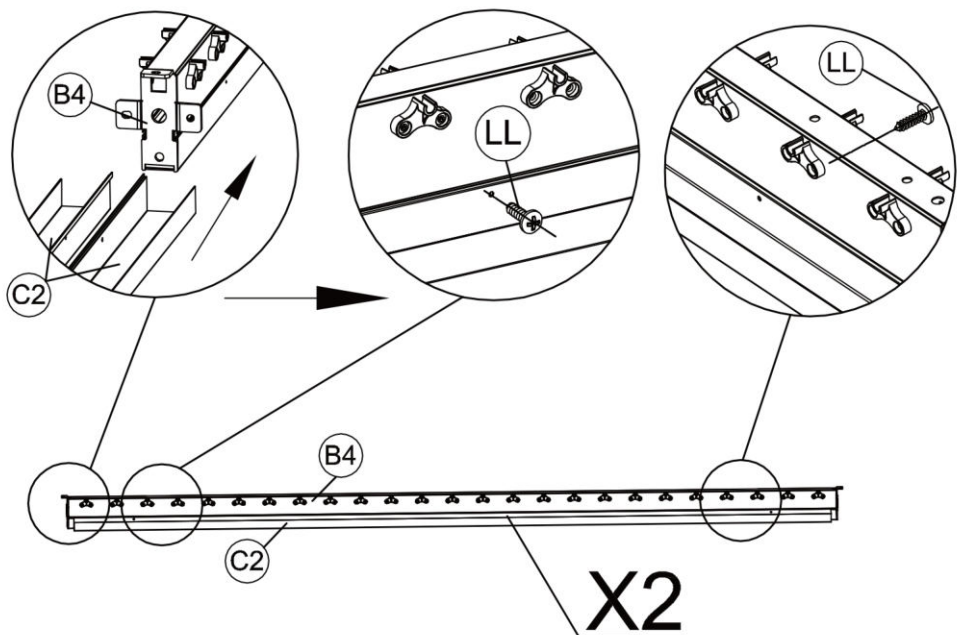





12

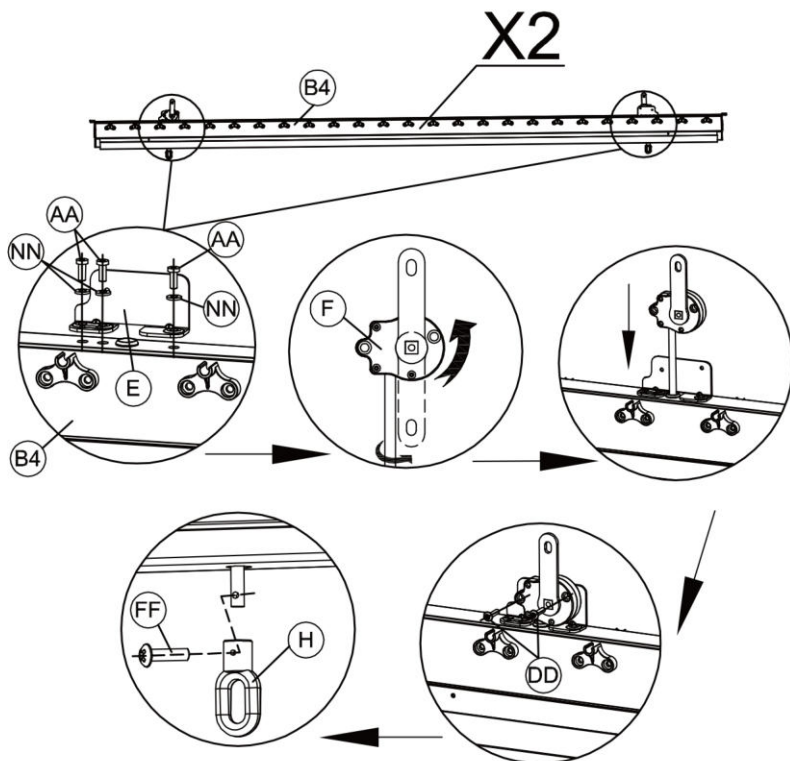


	T	(X2)		N	(X8)
---	---	------	---	---	------

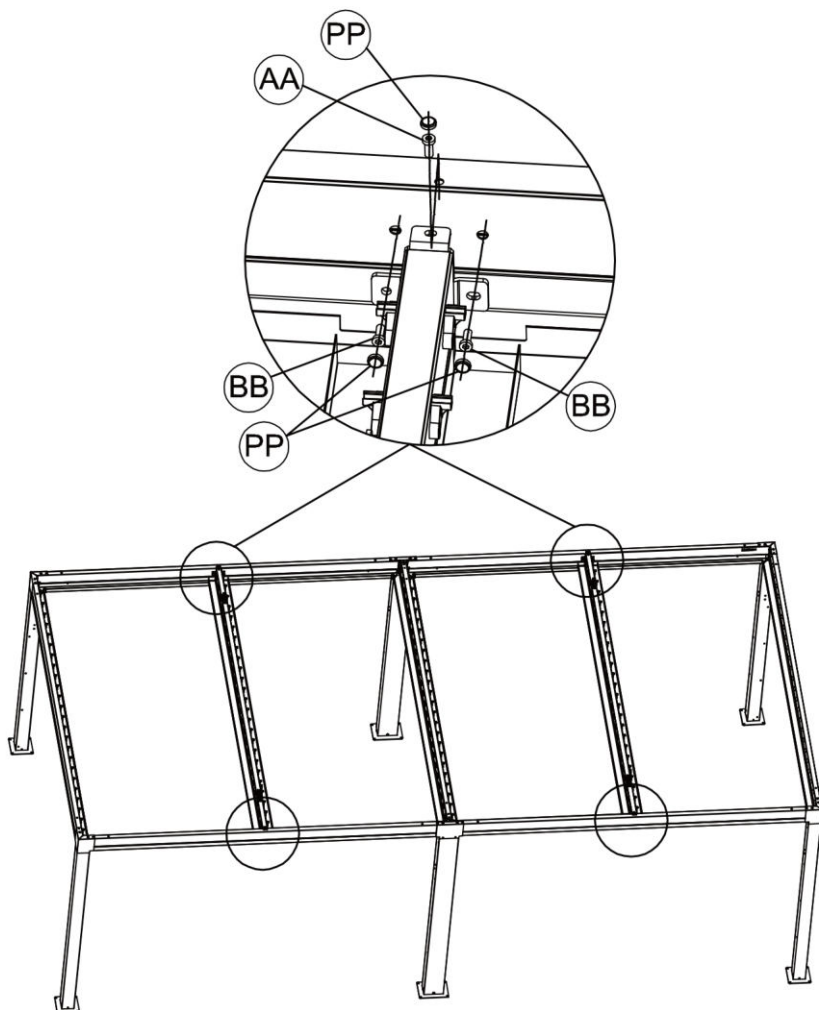
13

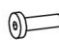


	B4	X2
	C2	X4
	LL	X4




	E	(X4)		F	(X4)		H	(X4)
	M6*15	(X12)		M6*25	(X8)		NN	(X12)
	M4*18	(X4)						

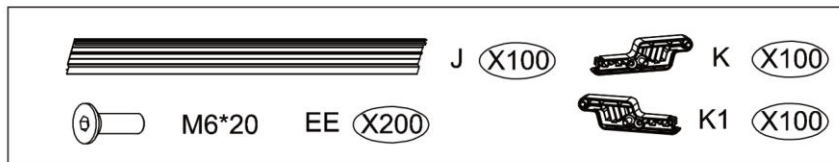
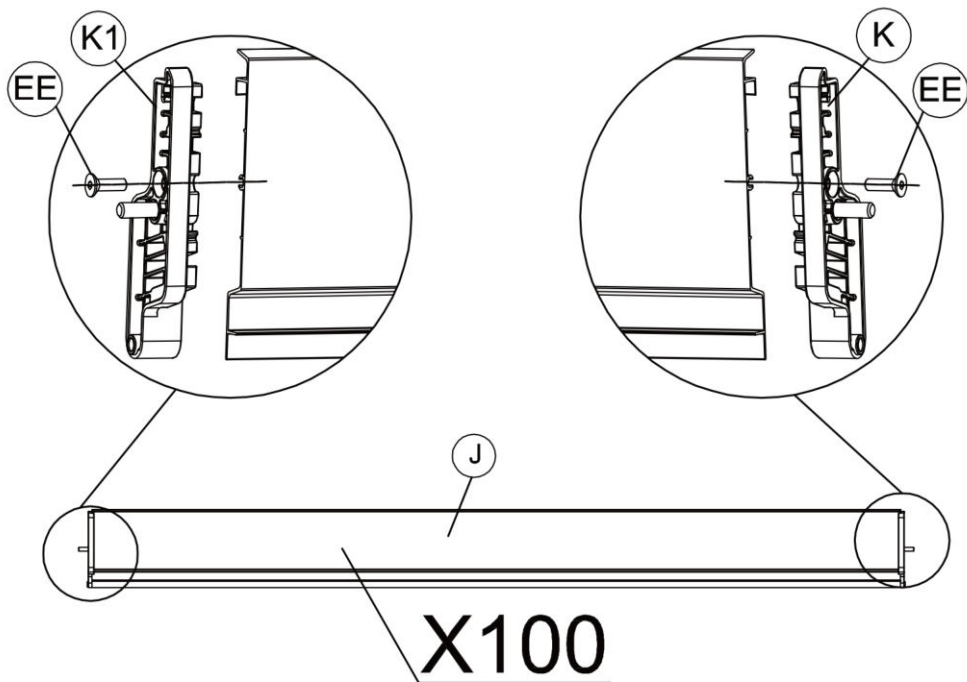


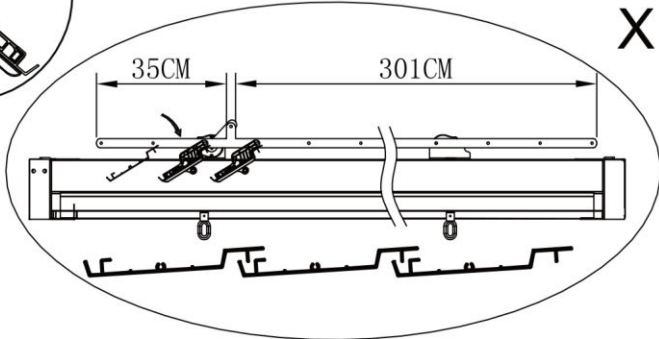
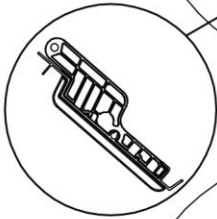
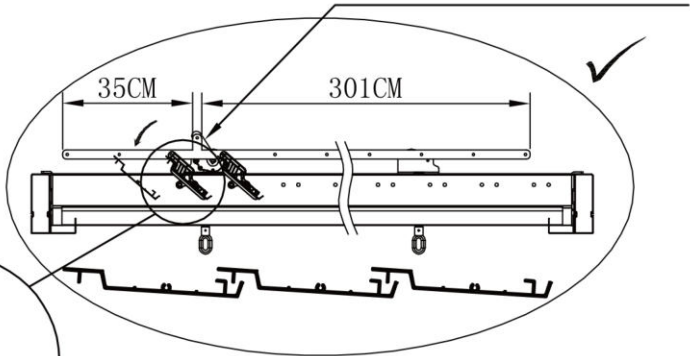
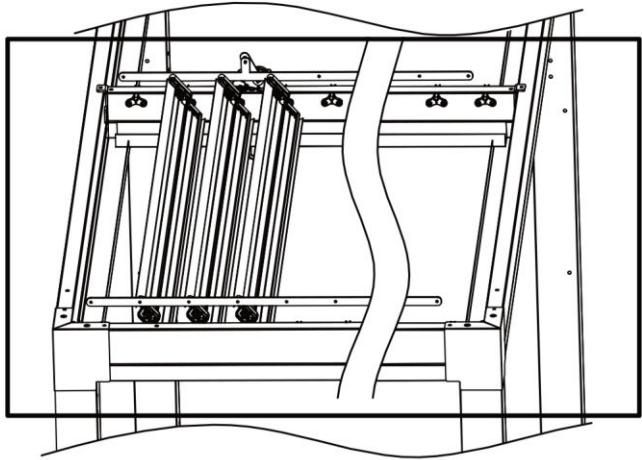
 M6\*15 AA (X4)

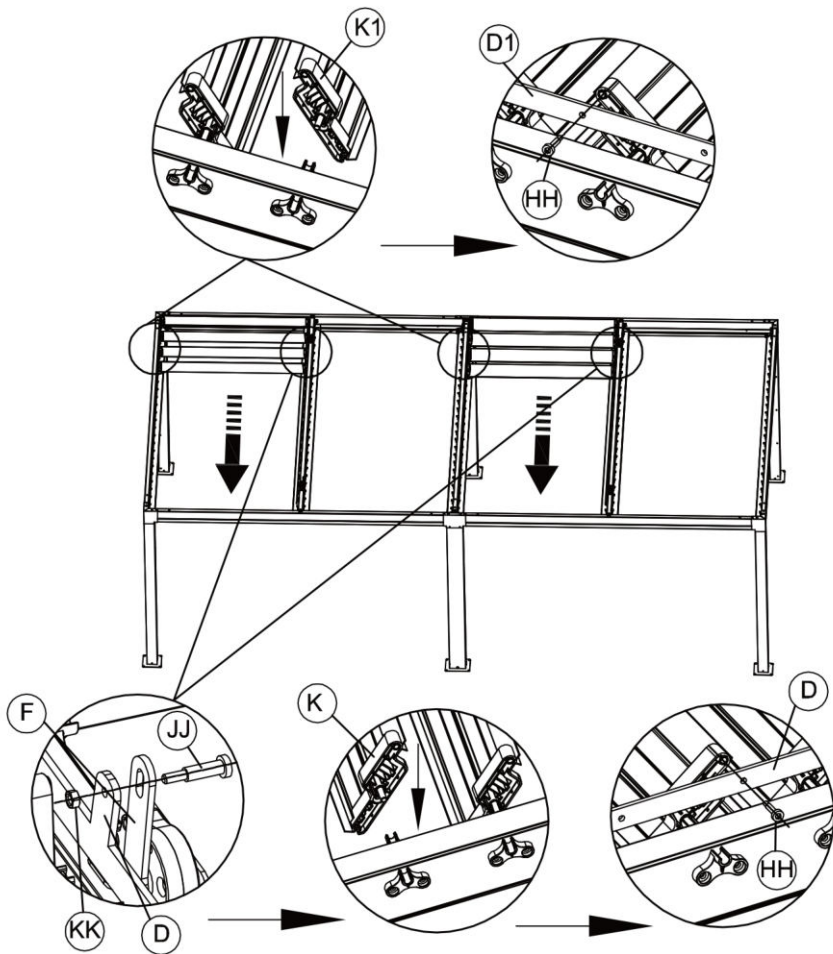
 PP (X12)

 M8\*20 BB (X8)

16



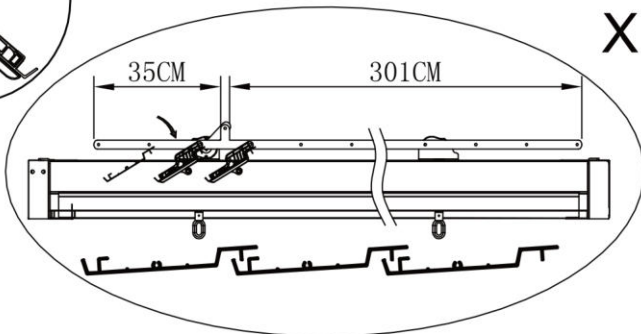
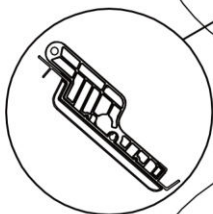
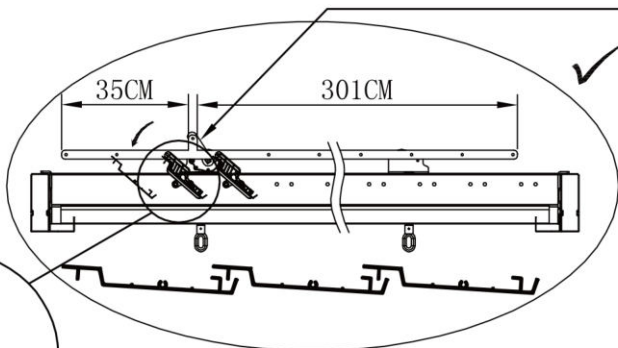
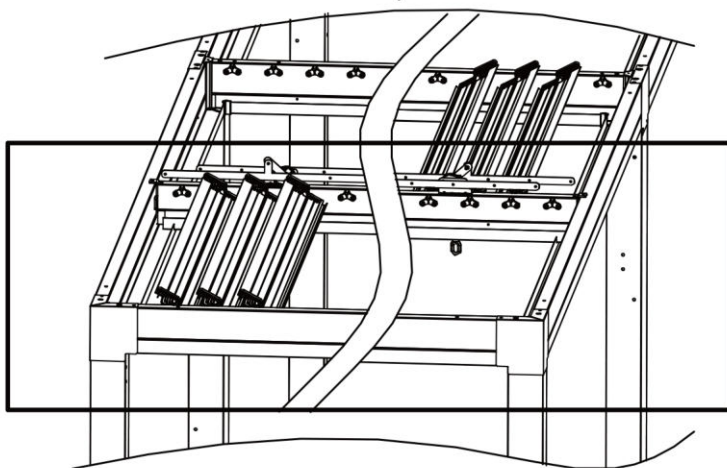


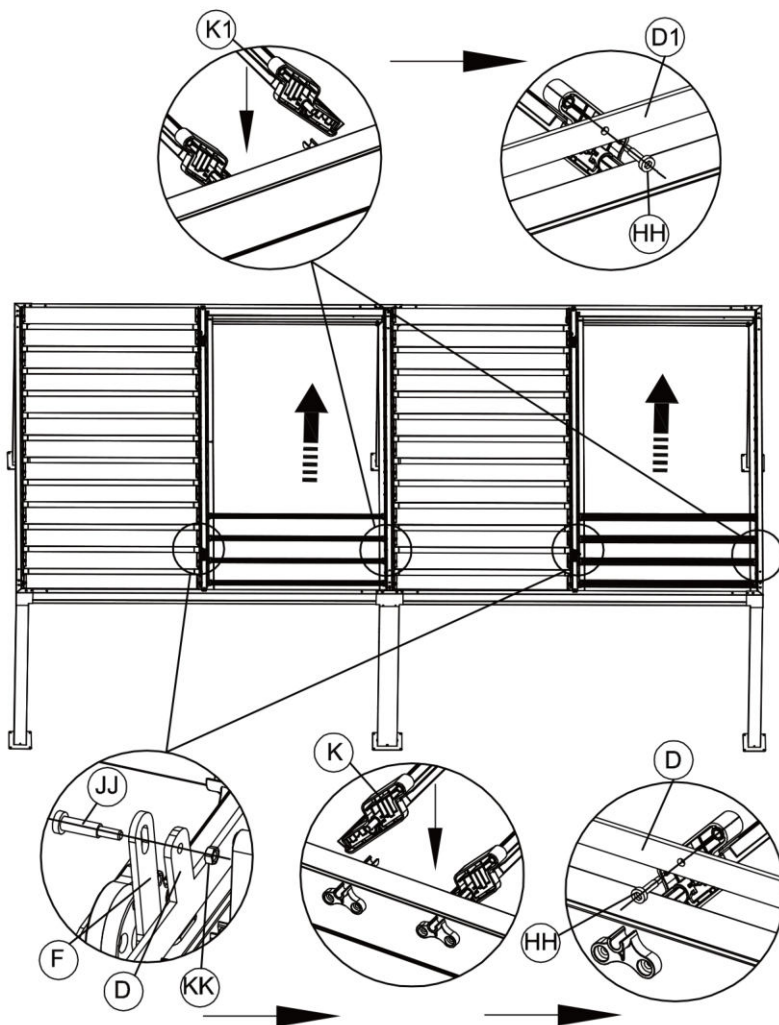


	D	(X2)
	D1	(X2)
	Φ6*20.5*M5*7.5 HH	(X100)
	M6 KK	(X2)
	Φ8.8*25*M6*12 JJ	(X2)

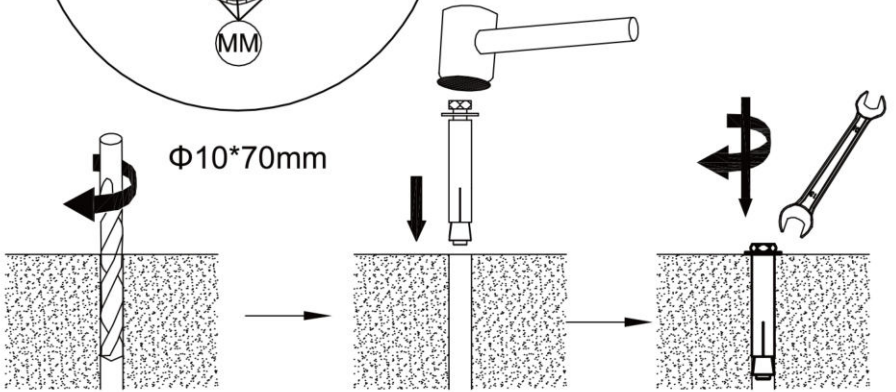
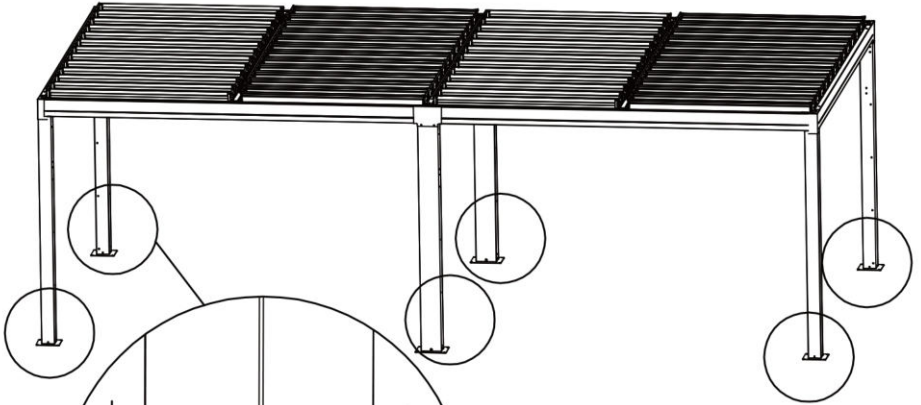


19

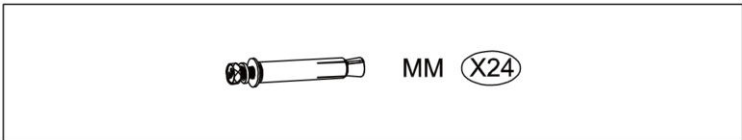




	D	(X2)
	D1	(X2)
	Φ6*20.5*M5*7.5 HH	(X100)
	M6 KK	(X2)
	Φ8.8*25*M6*12 JJ	(X2)



$\Phi 10 \times 70 \text{mm}$



## **VAROVÁNÍ**

Instalaci musí provádět dospělé osoby.

Musí se provádět za klidného počasí.

Produkt je určen k instalaci na pevnou podložku.

Upevňovací sada není součástí dodávky.

Doporučujeme zakoupit upevňovací sadu adekvátní k typu produktu.

Instalace by měla být provedena odborným pracovníkem.

Nemůžeme zaručit plnohodnotnou funkčnost produktu v náročných atmosférických podmínkách.

Při silném větru, bouřce, krupobití nebo silném dešti není vhodné být pod konstrukcí nebo v její blízkosti.

Po výše uvedené události doporučujeme zkontrolovat celkový stav a pevnost konstrukce před použitím.

Tento manuál uschovejte.