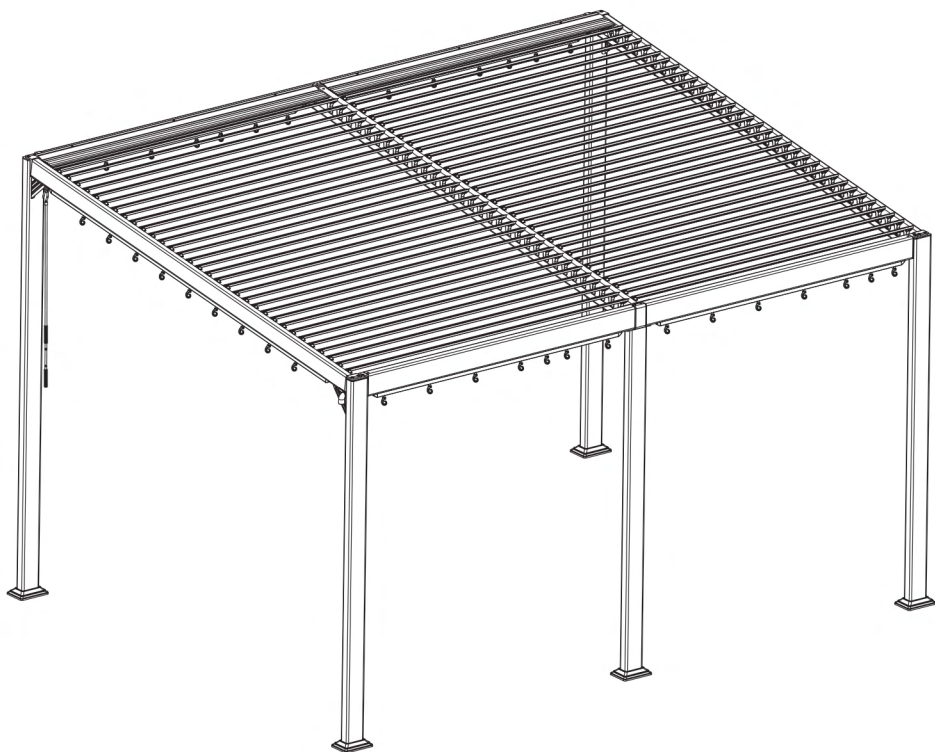

165706



4



4 hours

POKYNY K UŽÍVÁNÍ

1/ Obecné

Vlastnosti

Rám produktu je tvořen hliníkovými díly (pro zachování nízké hmotnosti) a lakovanými ocelovými díly (pro konstrukční pevnost). Hliník je lehký, odolný materiál, který nekoroduje. Lakovaná ocel je pokryta ochranným nátěrem proti korozi.

Montáž

Montáž tohoto produktu vyžaduje ponechání vůle mezi jednotlivými díly. Je obvyklé pozorovat mezery / prověšení, které může dosáhnout několika milimetrů. Tato tolerance je nutná pro správnou kompletaci a nevede k žádné ztrátě funkce vašeho produktu.

Nepravidelný vzhled

Každý produkt je vyráběn a montován průmyslově z dílů, jejichž povrchová úprava se provádí individuálně, před montáží. Tyto kovové části mohou vykazovat známky vzhledových nepravidlostí pocházejících jak z procesu povrchové úpravy, tak z montážních operací. Konečný vzhled produktu je tedy přímo spojen s těmito možnými nesrovnalostmi.

Odvod vody

K dispozici jsou očka, která usnadňují odvádění vody a brání jejímu nahromadění. Je proto normální pozorovat stékání deště těmito očky.

2/ Opatření

Nemůžeme zaručit plnohodnotnou funkčnost produktu v náročných atmosferických podmínkách. Při silném větru, bouři, krupobití nebo vydatných srážkách doporučujeme doporučíme nebýt pod konstrukcí ani v její blízkosti. Po každé výše uvedené události doporučujeme zkontrolovat celkový stav a pevnost konstrukce před použitím.

3/ Údržba a stárnutí

Je normální zaznamenat přirozené opotřebení produktu v průběhu času v podobě změny barev, stavu povrchu a dotažení šroubovaných prvků.

Vystavení UV záření

V průběhu času můžete vidět změnu barvy materiálů vystavených UV záření. Tento vývoj barev vystavených vnějším vlivům je normální a týká se zejména jasných barev.

Utažení

Montážní části vašeho produktu se časem uvolní. Myslete na jejich pravidelné utahování.

Každodenní údržba
































Váš výrobek je vystaven vnějším vlivům, proto je nutné jej pravidelně čistit. Skvrny ihned odstraňte. Čistěte vlhkým hadříkem namočeným v teplé mýdlové vodě nebo specifickým přípravkem. Důkladně opláchněte. Dokončete čistým, suchým hadříkem. V případě pochybností se obraťte na prodejce. Při absenci pravidelného čištění se váš produkt notně zhorší.

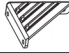






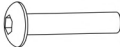
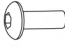
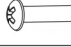










Povětrnostní podmínky

Venkovní nábytek je navržen pro použití v běžných venkovních povětrnostních podmínkách. Silná klimatická rizika nebo výjimečné povětrnostní podmínky mohou mít dopad na vzhled, správné použití a životnost produktu. Důrazně se doporučuje používat plachtu s ventilačním systémem během sezóny, kdy produkt zůstává venku.

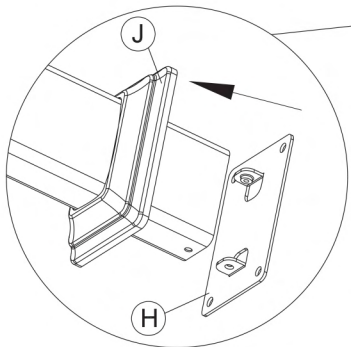
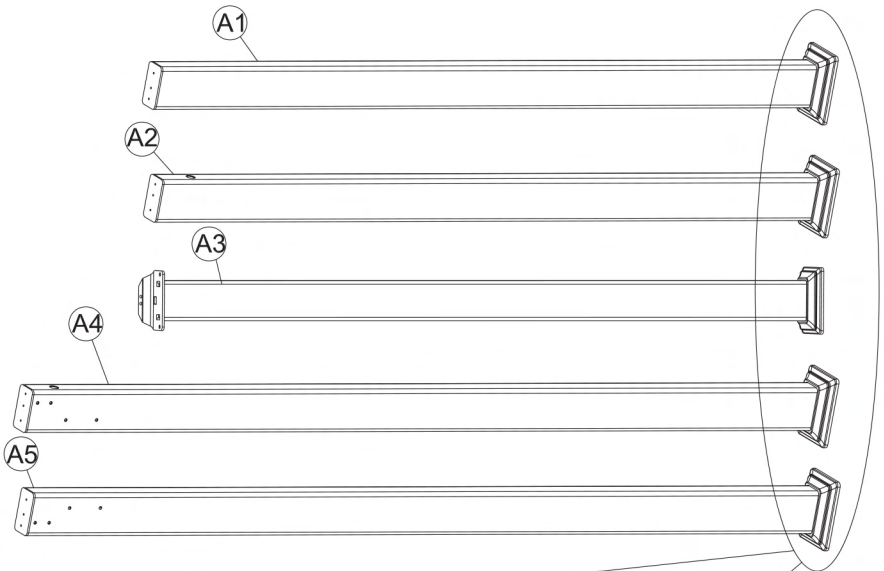
POKYNY K MONTÁŽI

Pro zlepšení pevnosti celku doporučujeme konstrukci vždy spojit se zemí. Montáž musí být provedena za klidného počasí. Montáž musí provádět dospělá osoba. Pozor na nebezpečí skřípnutí během instalace. Šrouby úplně neutahujte, dokud vše nesmontujete. Používejte na rovném povrchu. Nedovoďte dětem, aby s produktem manipulovaly samy. Před zahájením montáže zkontrolujte přítomnost a stav dílů. Nábytek nesestavujte ani nepoužívejte, pokud jsou některé díly rozbité, poškozené nebo chybí. Používejte pouze dodané nebo doporučené nástroje. Upevňovací prvky správně utáhněte pomocí dodaných nebo doporučených nástrojů. Nesprávná montáž může vést k pozdějším problémům se sestavou nebo jednotlivými díly. Všechny upevňovací prvky by měly být vždy řádně utaženy a pravidelně kontrolovány a v případě potřeby dotaženy.

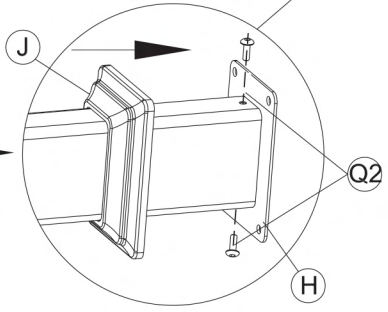
A1			1	
A2			1	
A3			1	
A4			1	
A5			1	
B1			1	
B2			1	
C1			1	
C2			1	
D			1	
E1			1	
E2			1	
F			64	
G			2	
H			5	
J			5	
K			1	

L			2	
M1			1	
M2			1	
N1			1	
N2			1	
P			2	
Q	 M8*20		44	
Q1	 M8*25		12	
Q2	 M6*20		33	
Q3	 M4*18		2	
Q4			10	
R			1	
S1			1	
S2			1	
S3	 width 4		2	
U	 Silicone neutral glass cement customer need to purchase it by themselves		1	
V	 		2	
V1	 		4	

1



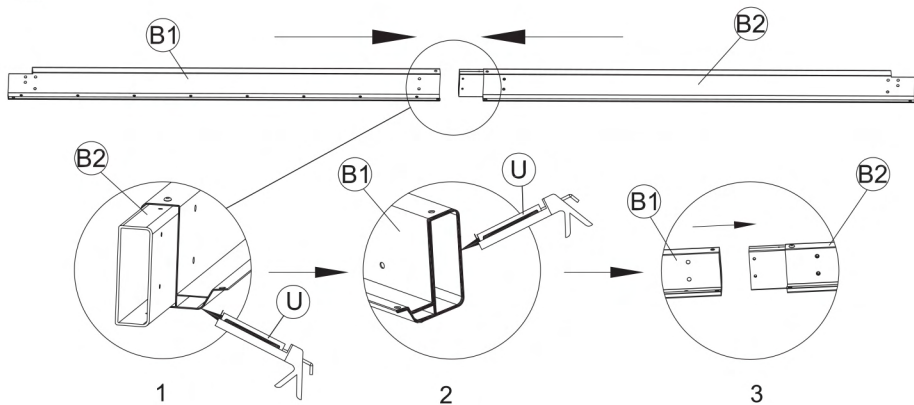
1



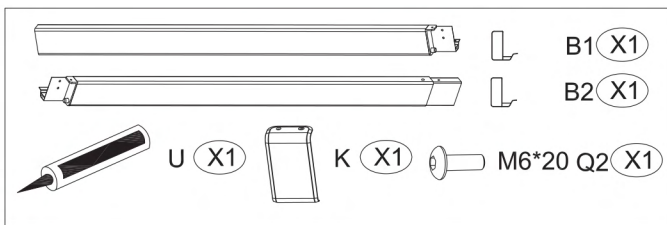
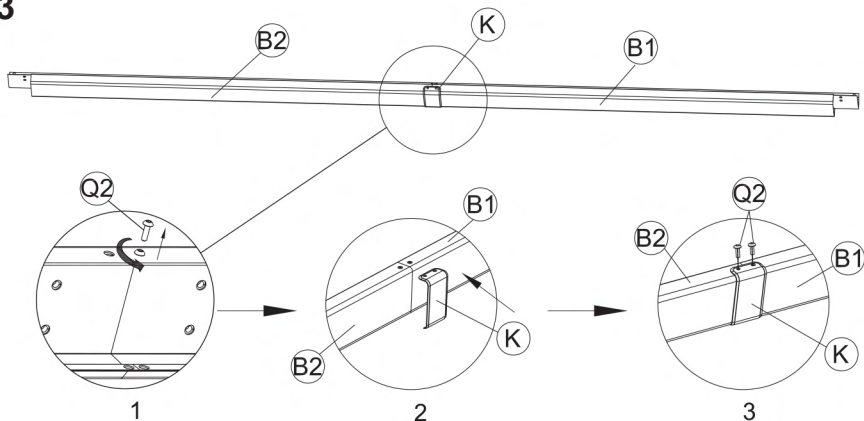
2

	<input type="checkbox"/> A1 (X1)		H (X5)
	<input type="checkbox"/> A2 (X1)		J (X5)
	<input type="checkbox"/> A3 (X1)		M6*20 Q2 (X10)
	<input type="checkbox"/> A4 (X1)		
	<input type="checkbox"/> A5 (X1)		

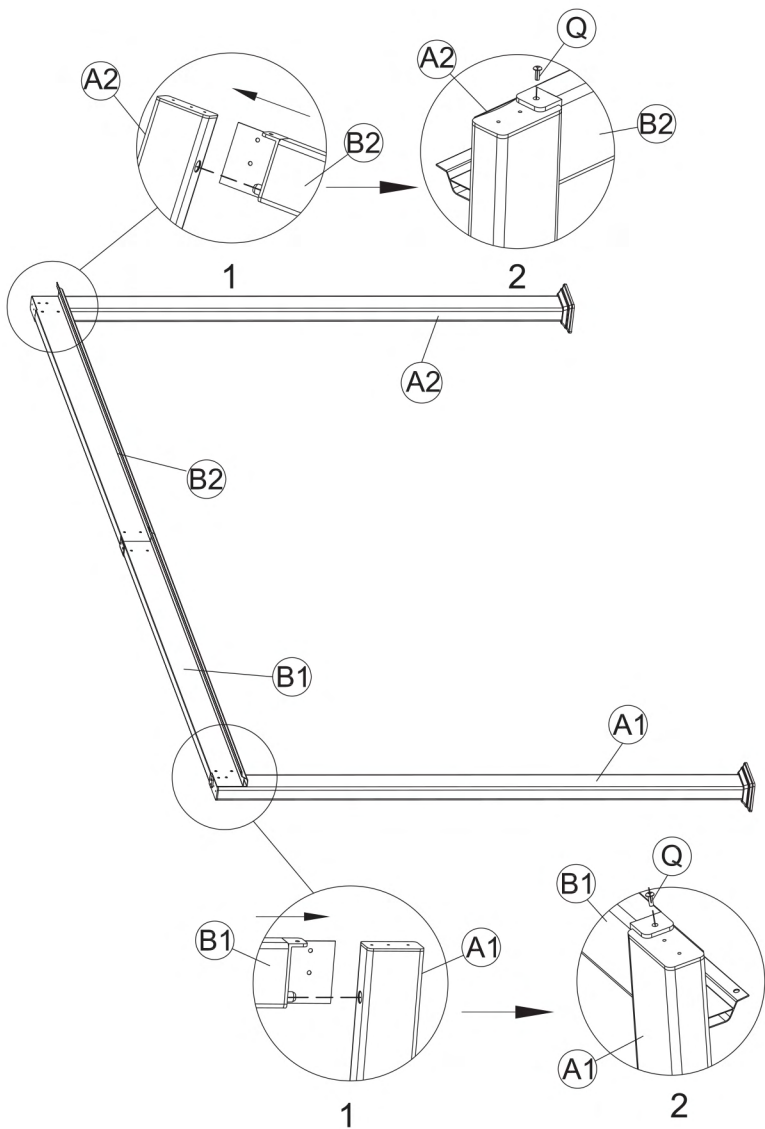
2




3

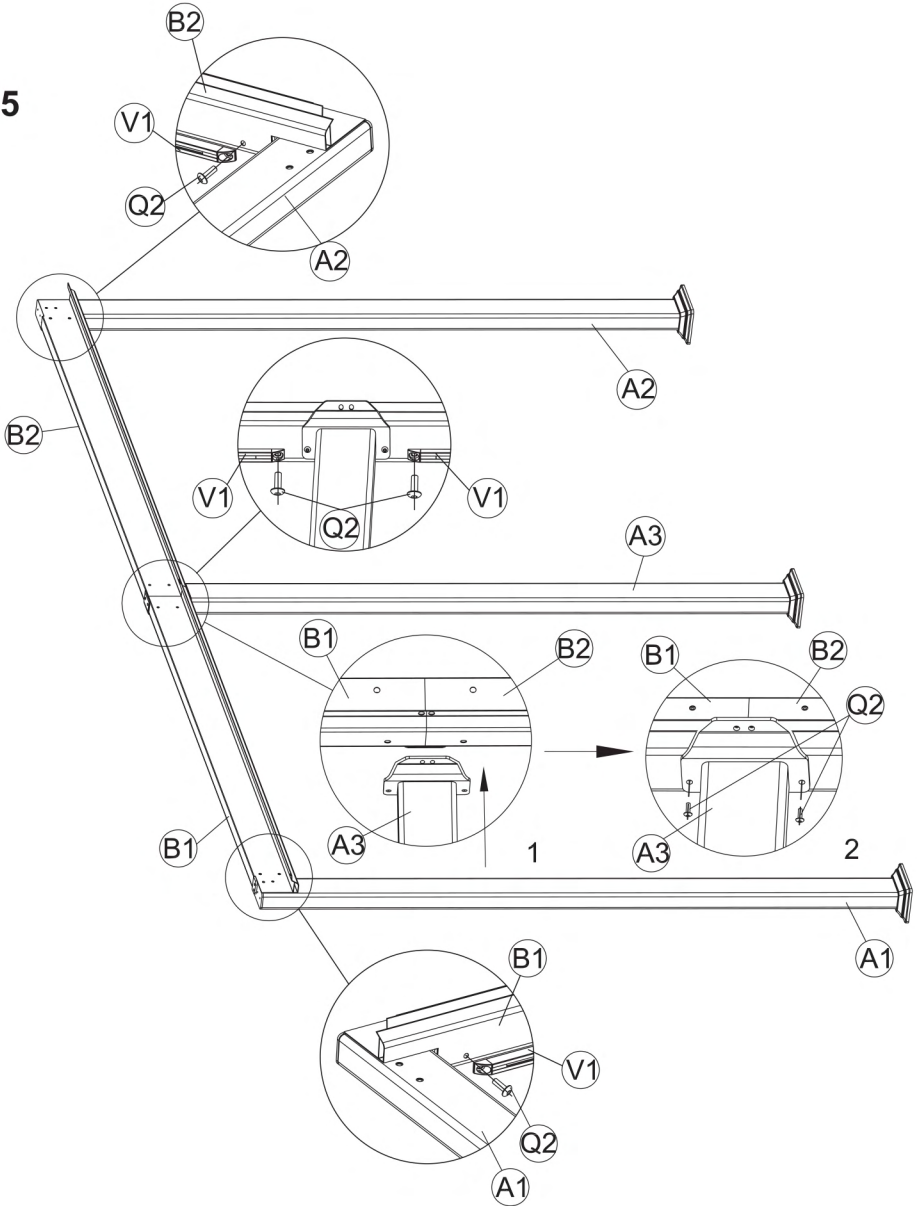




4



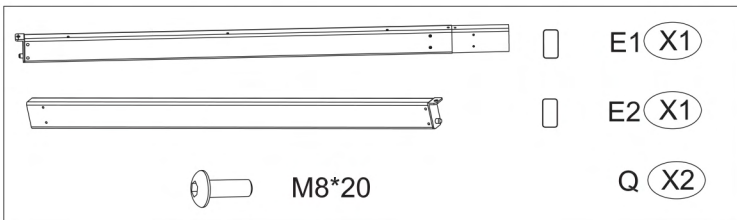
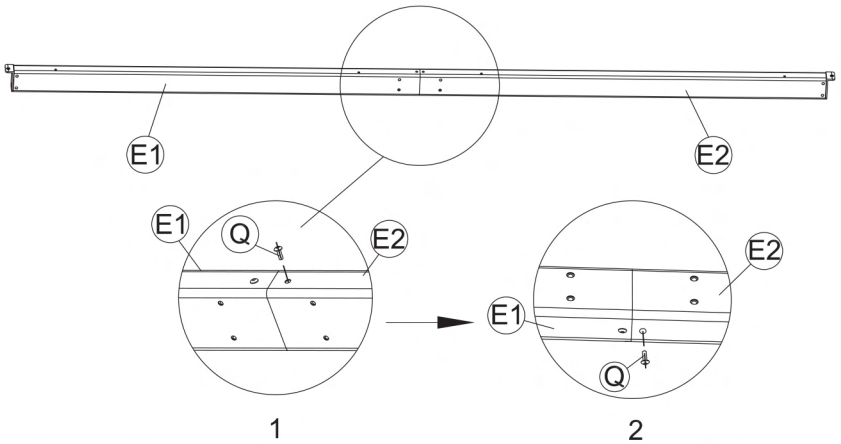
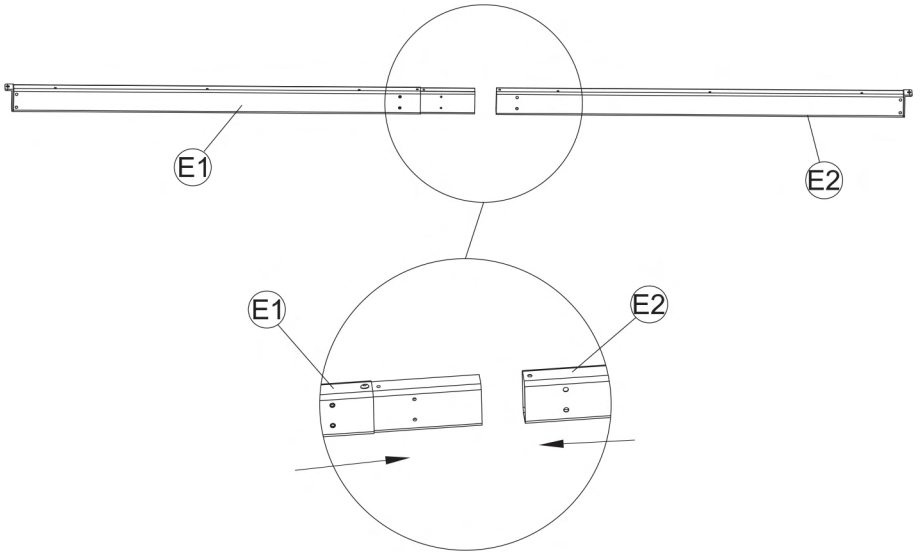
	M8*20	Q	X2
---	-------	---	----

5

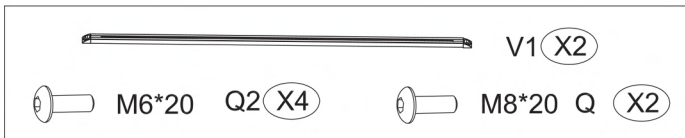
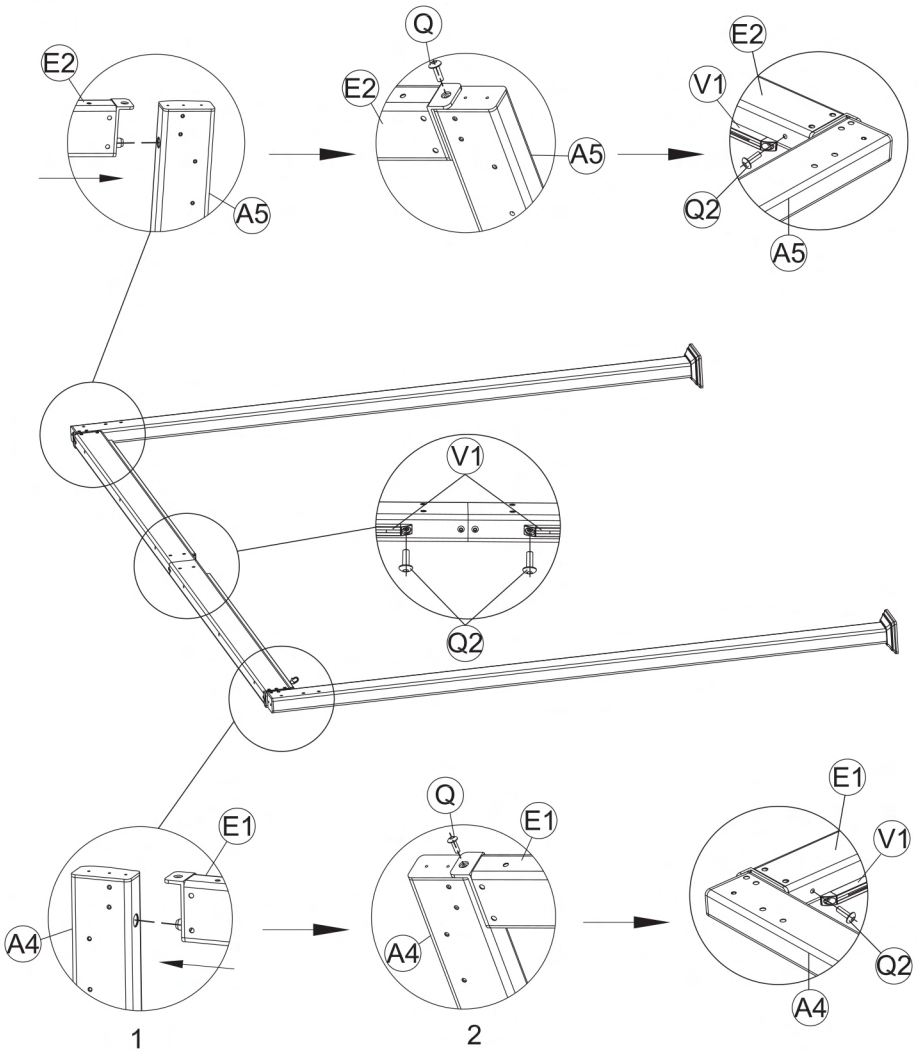


	V1 X2
	M6*20
	Q2 X6

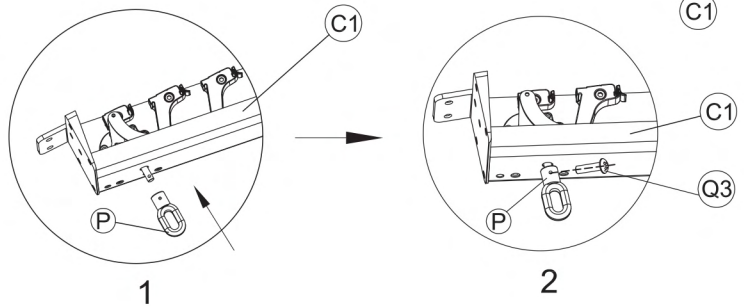
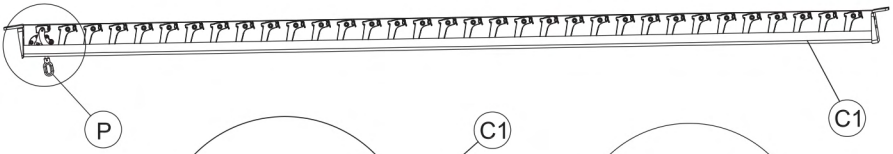
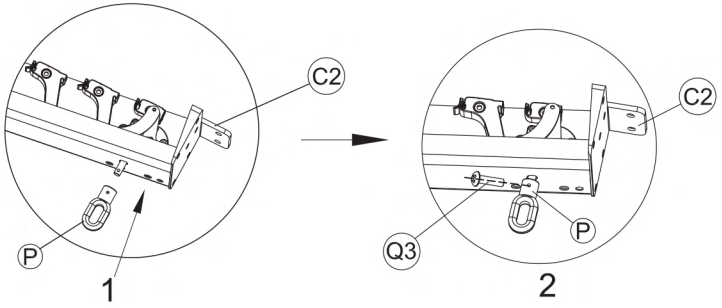
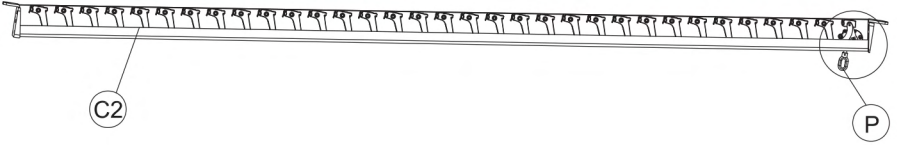
6



7

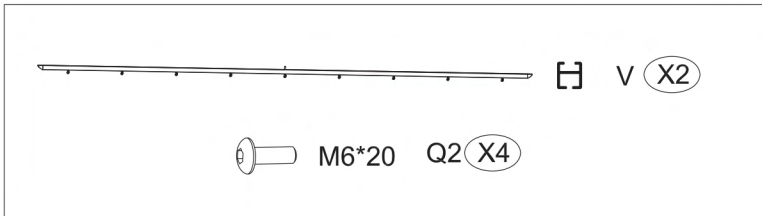
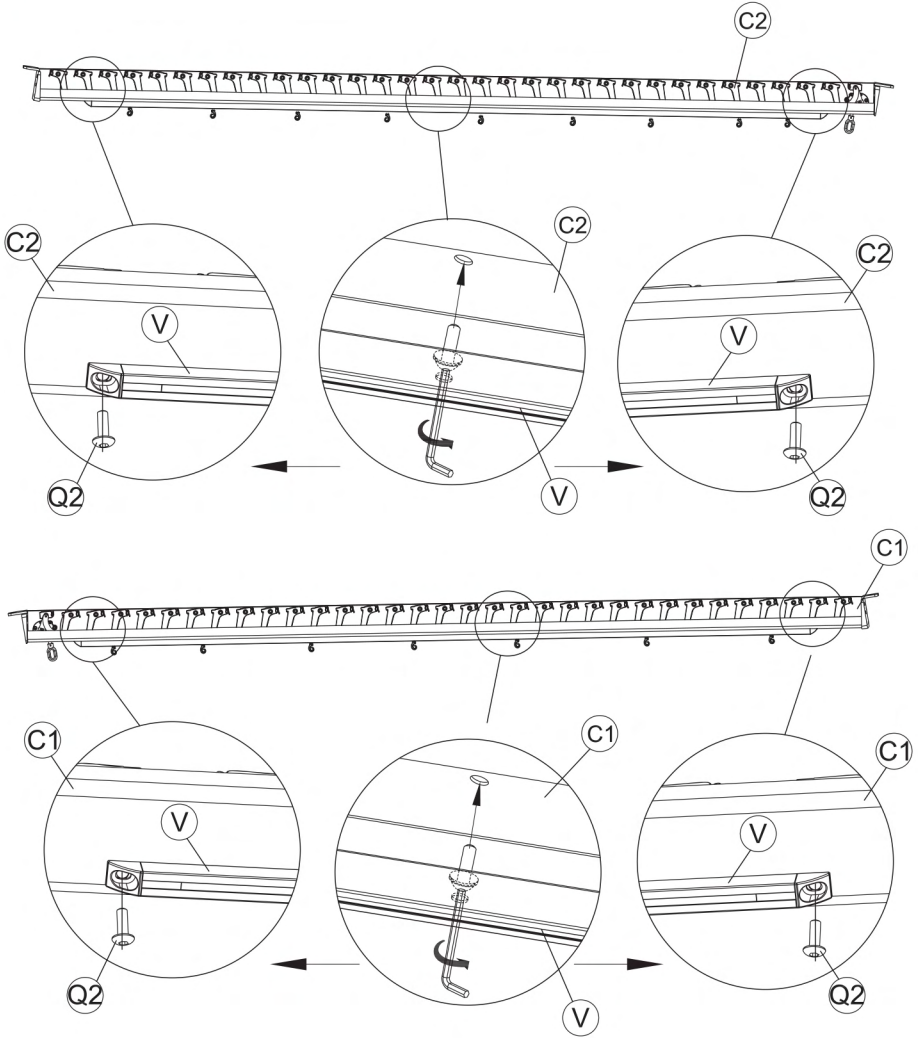


8

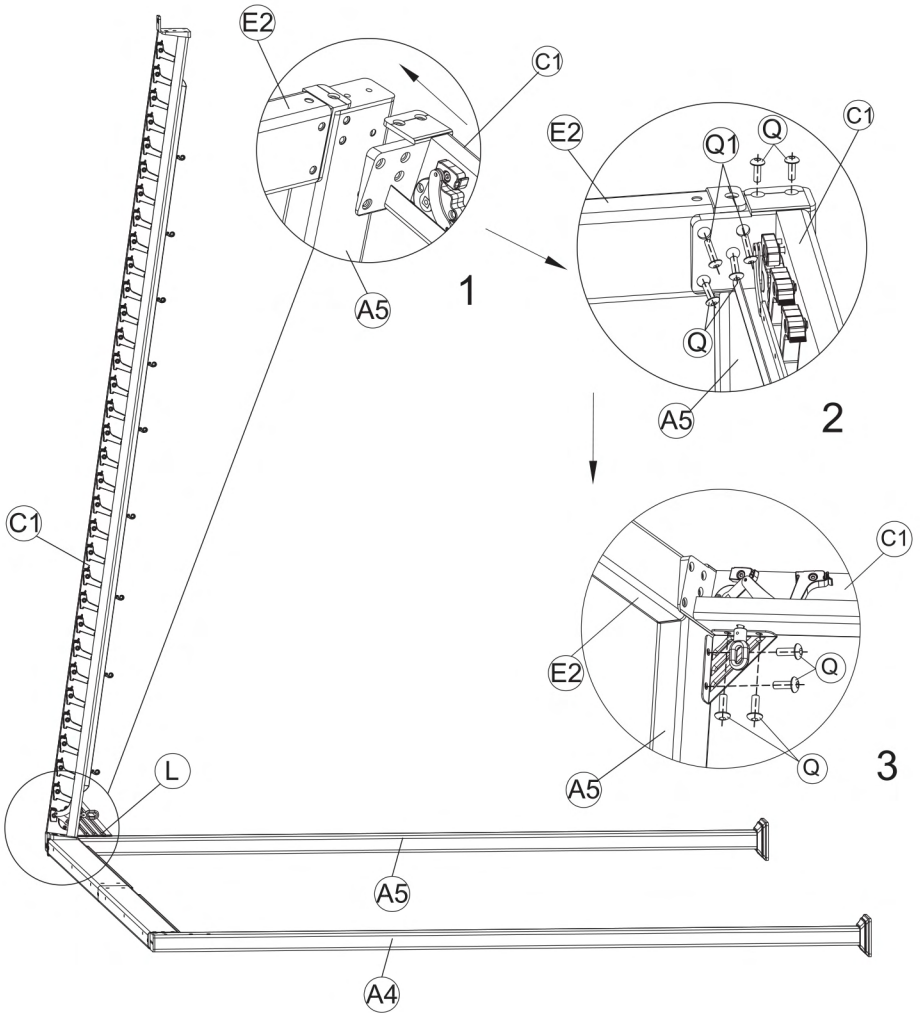


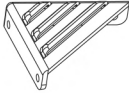



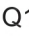
- | | |
|--|---------|
| | C1 (X1) |
| | C2 (X1) |
| | P (X2) |
| | M4*18 |
| | Q3 (X2) |

9

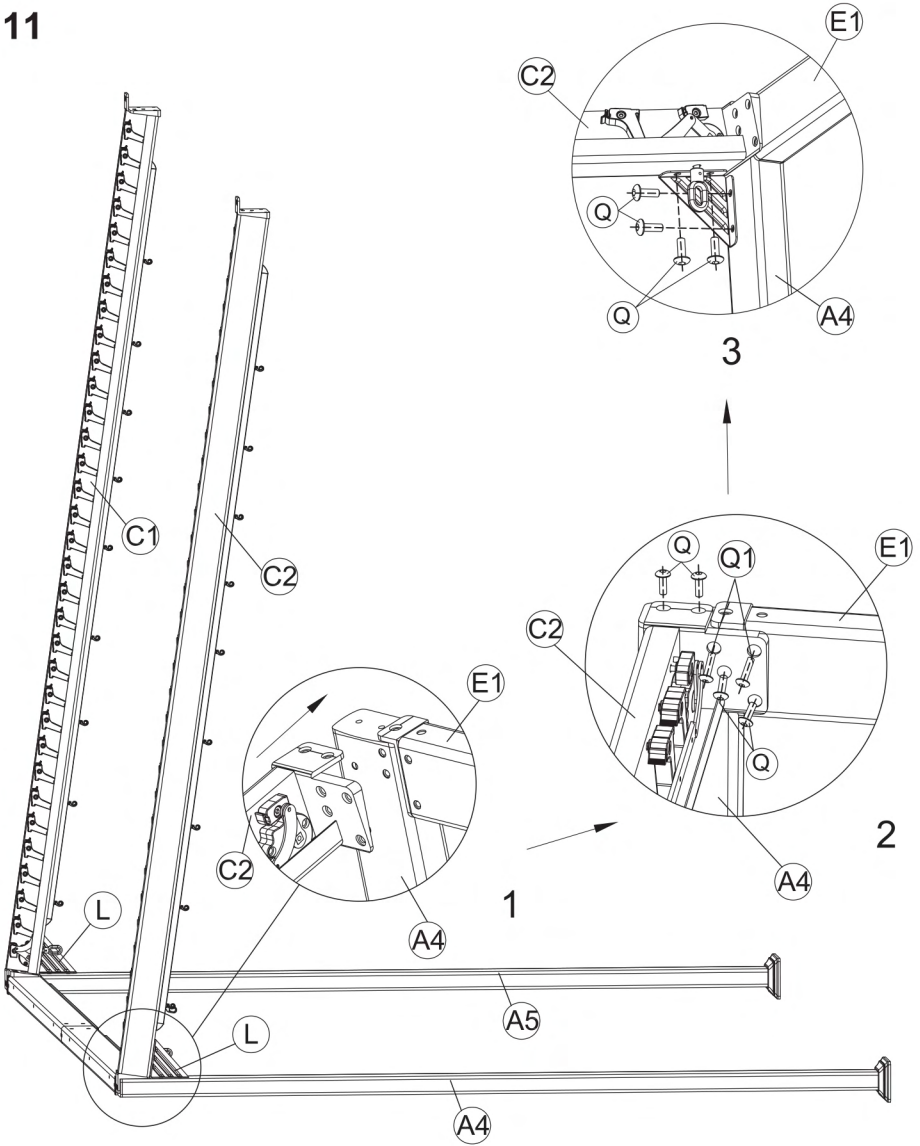


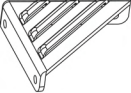


10



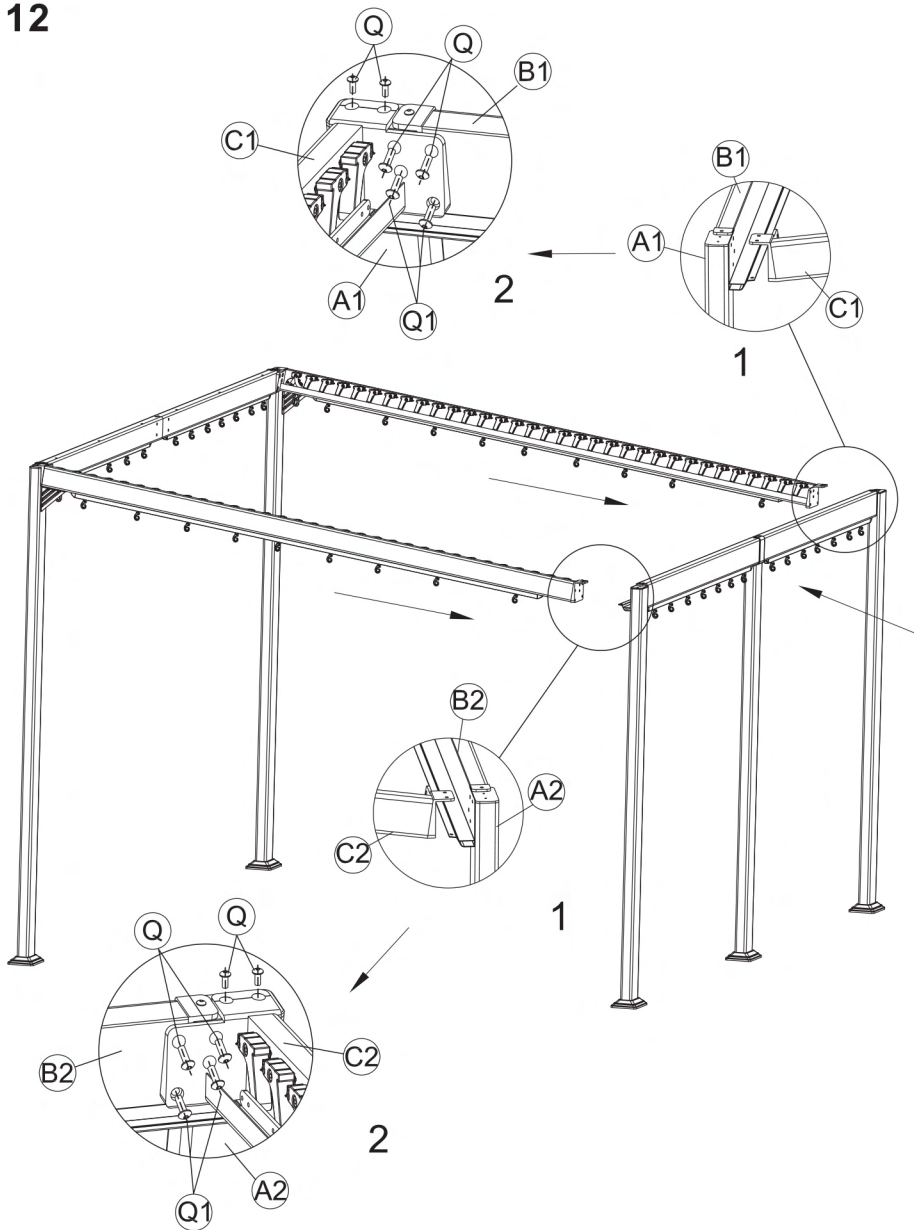
	L (X1)		M8*20		Q (X8)
			M8*25		Q1 (X2)

11



	L (X1)		M8*20	Q (X8)
			M8*25	Q1 (X2)

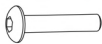
12



M8*20

Q

X8

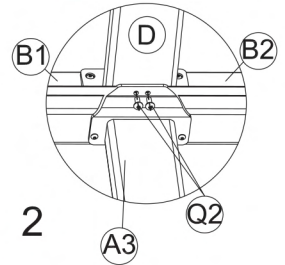
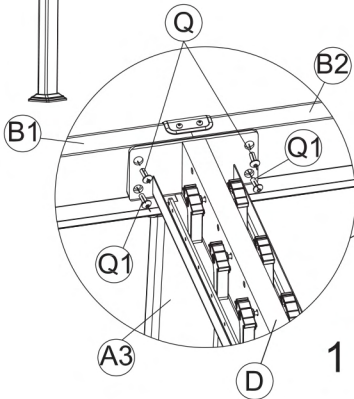
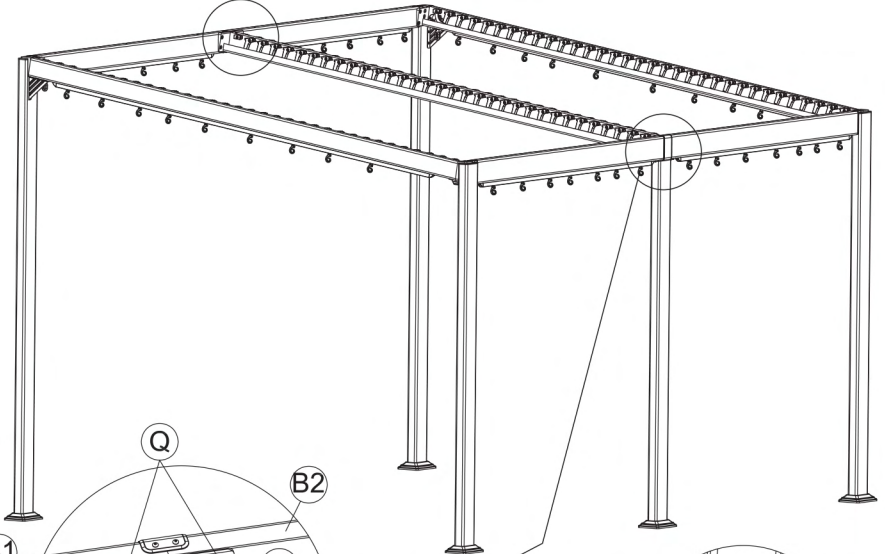
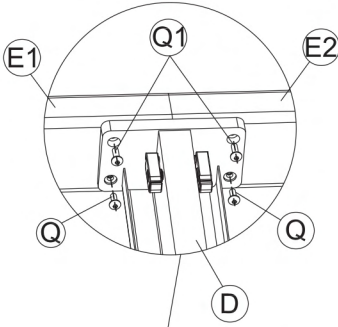


M8*25

Q1

X4

13



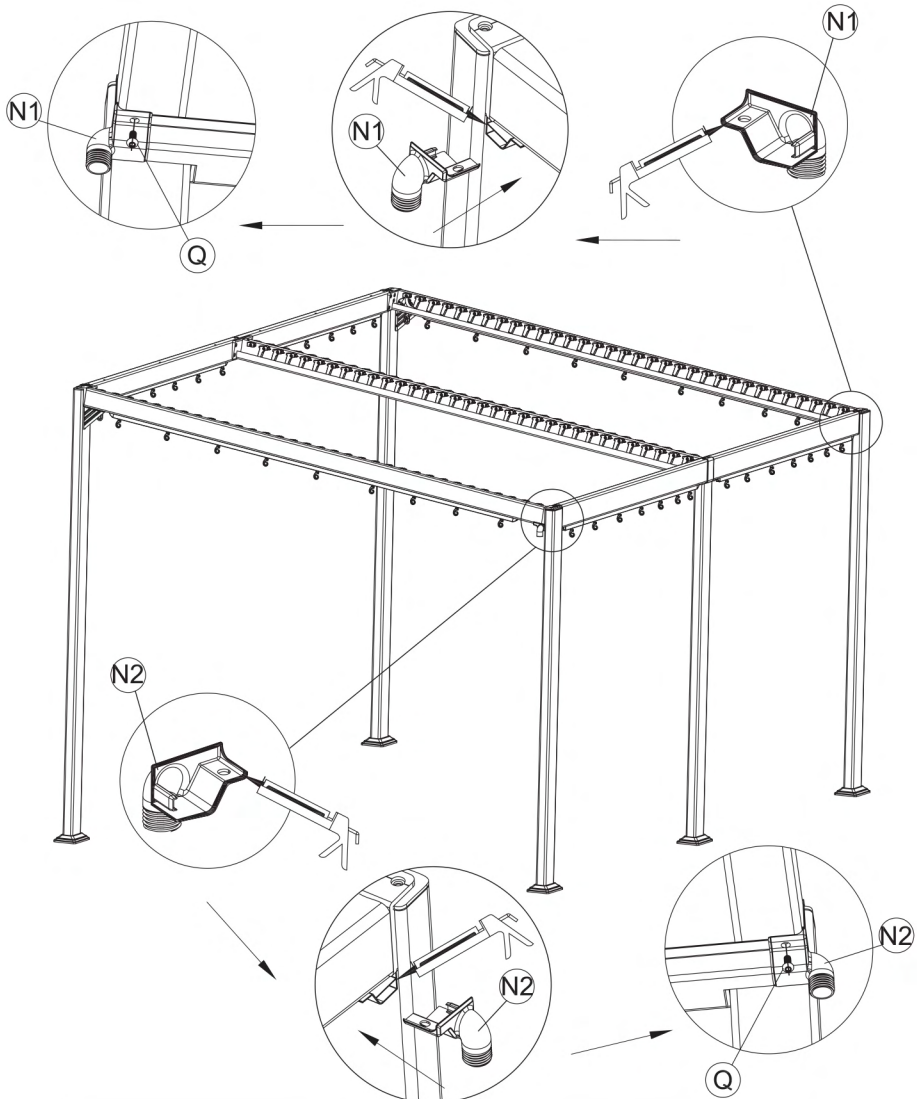
D (X1)

M8*20 Q (X4)

M6*20 Q2 (X2)

M8*25 Q1 (X4)

14



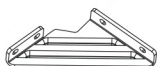
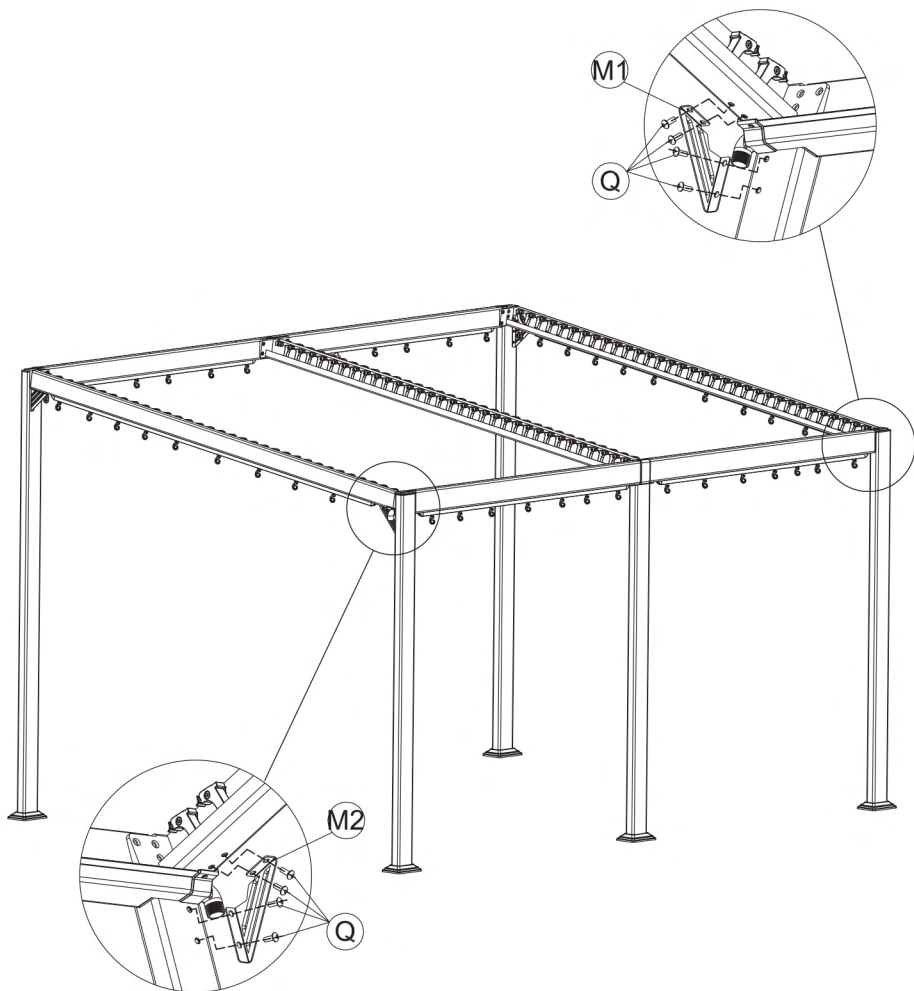
N1 (X1)



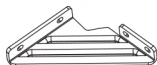
N2 (X1)

M8*20 Q (X2)

15



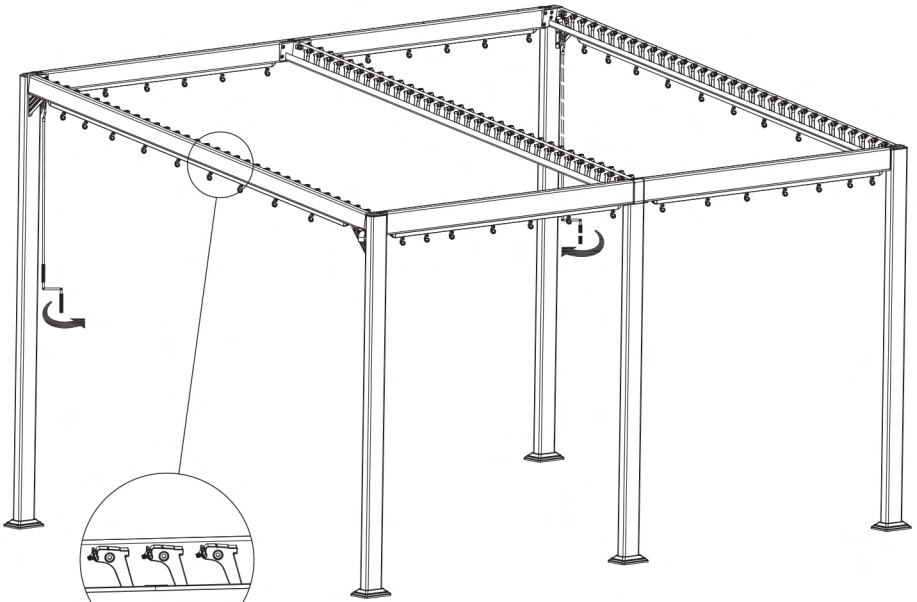
M1 X1



M2 X1



M8*20 Q X8

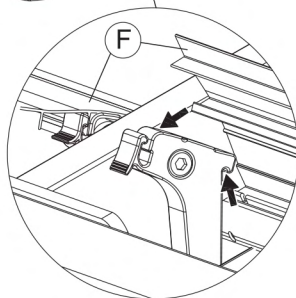
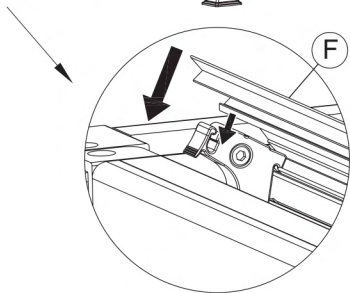
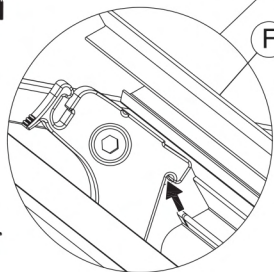
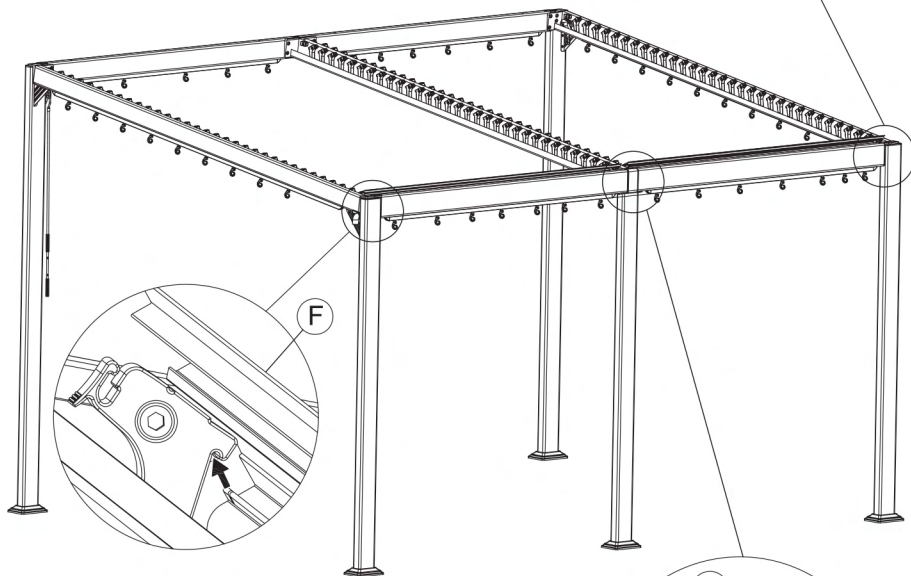
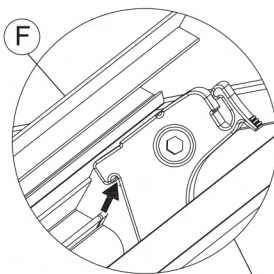
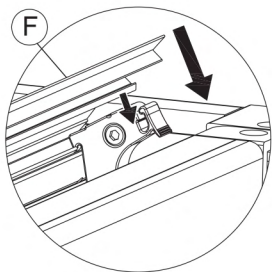


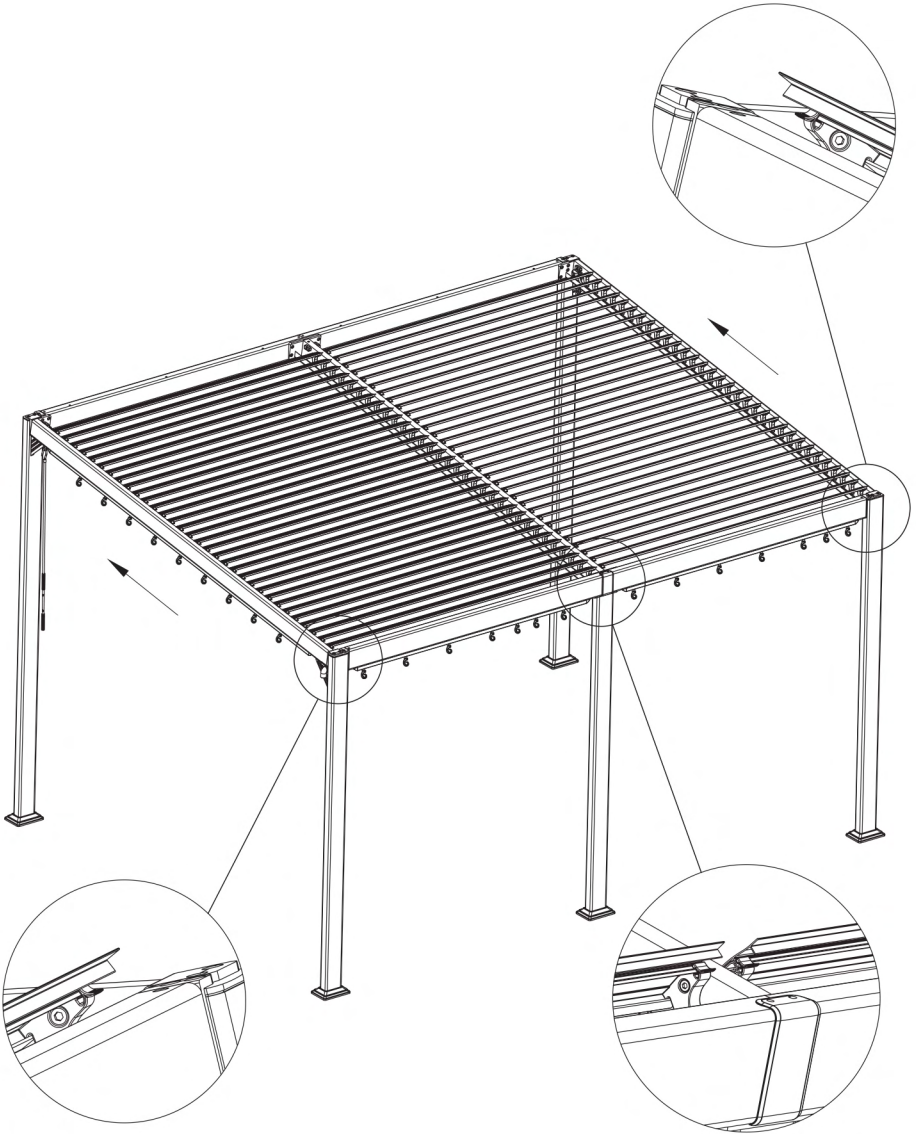
before assembling F and G,
please turn the rocker one or
two circles

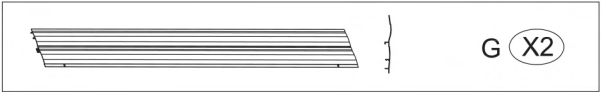
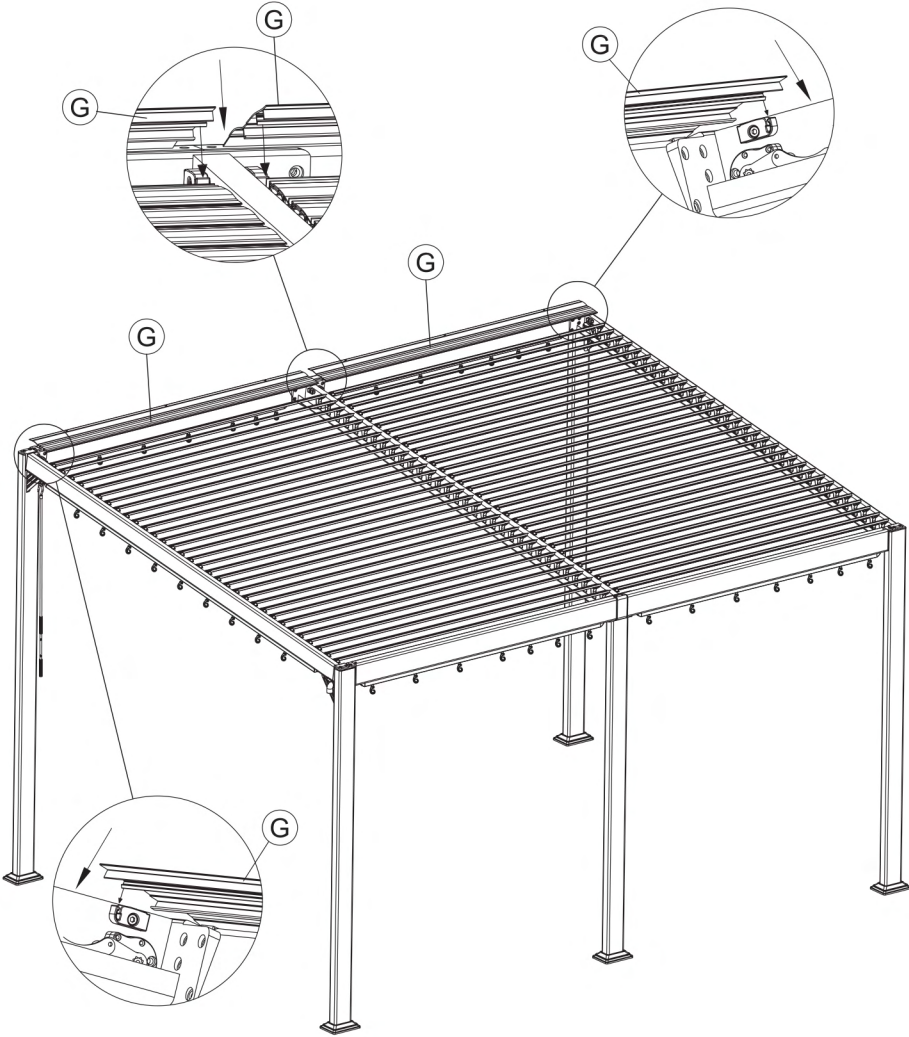


R (X1)

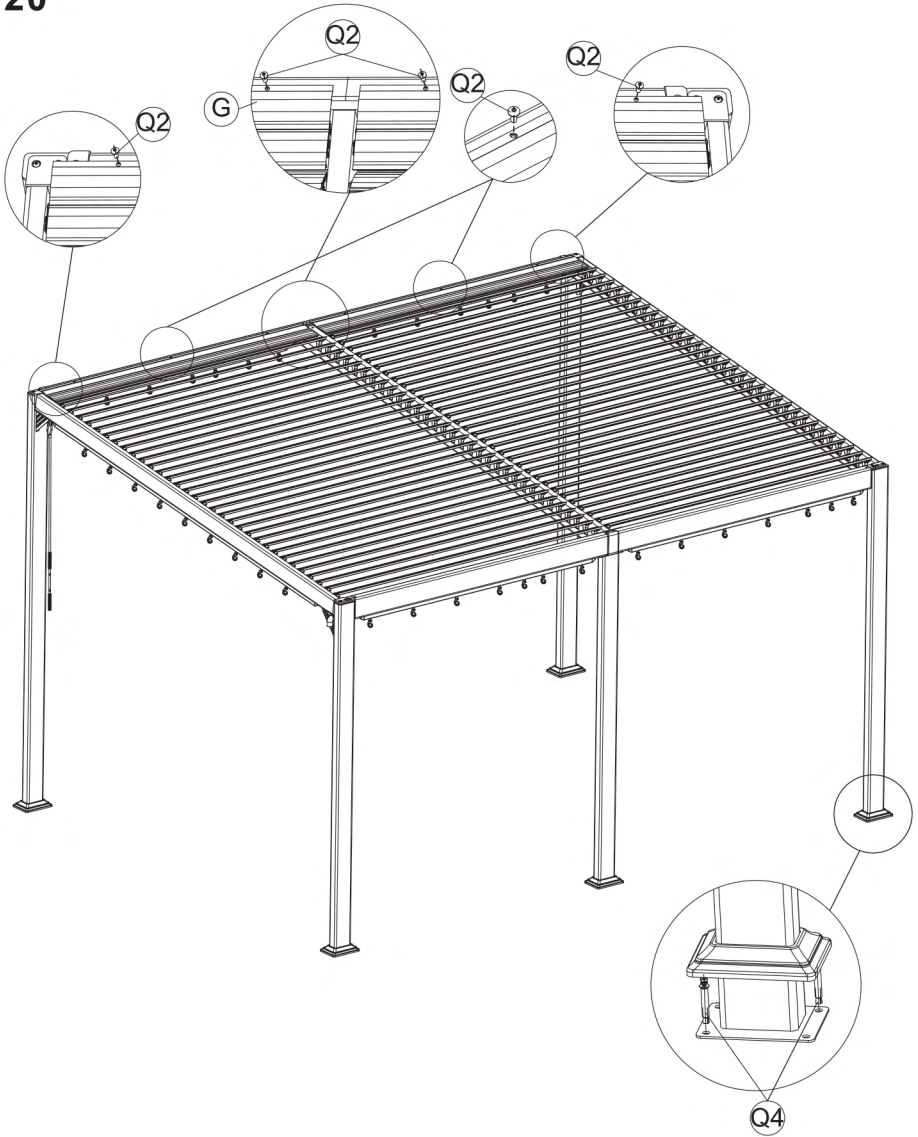
17

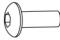







20



	M6*20	Q2 X6
		Q4 X10

VAROVÁNÍ

Instalaci musí provádět dospělé osoby.

Musí se provádět za klidného počasí.

Produkt je určen k instalaci na pevnou podložku.

Upevňovací sada není součástí dodávky.

Doporučujeme zakoupit upevňovací sadu adekvátní k typu produktu.

Instalace by měla být provedena odborným pracovníkem.

Nemůžeme zaručit plnohodnotnou funkčnost produktu v náročných atmosférických podmínkách.

Při silném větru, bouřce, krupobití nebo silném dešti není vhodné být pod konstrukcí nebo v její blízkosti.

Po výše uvedené události doporučujeme zkontrolovat celkový stav a pevnost konstrukce před použitím.

Tento manuál uschovejte.